

BioGuard™ air/water & suction valves – Olympus
Clapets air-eau et clapets d'aspiration BioGuard™ – Olympus
BioGuard™ Luft-/Wasser- und Saugventile – Olympus
Valvole dell'aria/acqua e di aspirazione BioGuard™ – Olympus
Válvulas de aire/agua y succión BioGuard™ – Olympus
Válvulas de ar/água e de sucção BioGuard™ – Olympus
BioGuard™ luft/vand- og suge-ventiler – Olympus
BioGuard™ lucht-/water- en zuigkleppen – Olympus
BioGuard™ hava/su ve emme kapakları – Olympus
BioGuard™ 공기/물및 석션 밸브 – Olympus

Reorder No. 00711780

BioGuard™ air/water & suction valves – Olympus (3-pc kit)
Clapets air-eau et clapets d'aspiration BioGuard™ – Olympus (trousse, 3 pièces)
BioGuard™ Luft-/Wasser- und Saugventile – Olympus (3-teiliges Kit)
Valvole dell'aria/acqua e di aspirazione BioGuard™ – Olympus (Kit di 3 pz)
Válvulas de aire/agua y succión BioGuard™ – Olympus (kit de 3 piezas)
Válvulas de ar/água e de sucção BioGuard™ – Olympus (Kit de 3 peças)
BioGuard™ luft/vand- og suge-ventiler – Olympus (Kit med 3 stk.)
BioGuard™ lucht-/water- en zuigkleppen – Olympus (set met 3 stuks)
BioGuard™ hava/su ve emme kapakları – Olympus (3 parçalı set)
BioGuard™ 공기/물및 석션 밸브 – Olympus (3-PC 키트)

Reorder No. 00711783

BioGuard™ air/water & suction valves – Olympus (4-pc kit)
Clapets air-eau et clapets d'aspiration BioGuard™ – Olympus (trousse, 4 pièces)
BioGuard™ Luft-/Wasser- und Saugventile – Olympus (4-teiliges Kit)
Valvole dell'aria/acqua e di aspirazione BioGuard™ – Olympus (Kit di 4 pz)
Válvulas de aire/agua y succión BioGuard™ – Olympus (kit de 4 piezas)
Válvulas de ar/água e de sucção BioGuard™ – Olympus (Kit de 4 peças)
BioGuard™ luft/vand- og suge-ventiler – Olympus (Kit med 4 stk.)
BioGuard™ lucht-/water- en zuigkleppen – Olympus (set met 4 stuks)
BioGuard™ hava/su ve emme kapakları – Olympus (4 parçalı set)
BioGuard™ 공기/물및 석션 밸브 – Olympus (4-PC 키트)

Reorder No. 00711784

INSTRUCTIONS FOR USE

MODE D'EMPLOI

GEBRAUCHSANLEITUNG

ISTRUZIONI PER L'USO

INSTRUCCIONES DE USO

INSTRUÇÕES DE UTILIZAÇÃO

BRUGSANVISNING

GEBRUIKSAANWIJZING

KULLANIM TALİMATLARI

사용 설명서



*listening...and delivering solutions**

5976 Heisley Road
Mentor, OH 44060 USA

phone +1 440 / 639.4494

fax +1 440 / 639.4495

email global@usendoscopy.com

www.usendoscopy.com



Not made with natural rubber latex.

Product Description	Product Number
BioGuard™ air/water & suction valves	00711780
BioGuard™ air/water & suction valves, BioShield® biopsy valve (3-pc kit)	00711783
BioGuard™ air/water & suction valves, BioShield® biopsy valve, Torrent® irrigation scope connector (4-pc kit)	00711784

Intended Use:

The single use **BioGuard™ air/water valve** is used to control the air / water function of an endoscope during GI endoscopic procedures.

The single use **BioGuard™ suction valve** is used to control the suction function of an endoscope during GI endoscopic procedures.

The single use **BioShield® biopsy valve** is used to cover the opening to the biopsy/suction channel of Olympus and G5 and newer Fujinon gastrointestinal endoscopes. The BioShield® biopsy valve provides access for endoscopic device passage and exchange, helps maintain insufflation, minimizes leakage of biomaterial from the biopsy port through the endoscopic procedure and provides access for irrigation.

The single use **Torrent® irrigation scope connector** is used in conjunction with the Torrent® irrigation tubing (tubing and accessories to accommodate various endoscopes and irrigation pumps) and are intended to provide irrigation via irrigation fluids such as sterile water supplied during gastrointestinal endoscopic procedures when used in conjunction with an irrigation pump (or electro-surgical unit).

Warnings and Precautions:

These devices are intended to be used with Olympus® GI Endoscopes **EXCLUDING Olympus® echoendoscopes that utilize a balloon channel**

(Follow the Olympus guidelines for air/water/suction use in the Olympus endoscopes)

- US Endoscopy did not design these devices to be reprocessed or reused, and therefore cannot verify that reprocessing can clean and/or sterilize or maintain the structural integrity of these devices to ensure patient and/or user safety.
- These disposable medical devices are not intended for reuse. Any institution, practitioner, or third party, who reprocesses, refurbishes, remanufactures, re-sterilizes, and/or reuses these disposable medical devices must bear full responsibility for their safety and effectiveness.
- Endoscopic procedures should only be performed by persons having adequate training and familiarity with endoscopic techniques.
- Consult the medical literature relative to techniques, contraindications, complications and hazards prior to any endoscopic procedure.
- When handling these devices use appropriate aseptic technique.

BioGuard™ air/water & suction valves:

- Make sure the holes in the air/water and suction valves are not clogged or blocked. (This could cause continuous air/CO₂ flow, or inadequate suction.)

BioShield® biopsy valve:

- Do not use a sharp or pointed object to prime the valve prior to use.
- Do not leave a device hanging from the valve. Doing so can cause the creation of a larger valve slit/hole that may cause leakage.
- If the lid of the valve is opened while attached to the endoscope during a procedure, scope suction will be compromised and leakage may occur.
- If leakage occurs, a sterile gauze should be used to cover the valve.

Torrent® irrigation scope connector:

- Never attach or reattach the Torrent® irrigation scope connector to an endoscope that is/was inside the patient and has not been reprocessed.
- Exposure to bodily fluids may occur during the connection or disconnection of this device. The User is responsible for adhering to Body Substance Isolation protocols.
- Do not insert this device into the patient. The device should be attached to the auxiliary water port of a flexible gastrointestinal endoscope and an irrigation source. Use proper techniques to avoid risk of aspiration of a patient.
- Always prime the auxiliary water channel or biopsy channel prior to inserting the endoscope into the patient.
- The Torrent irrigation scope connector is intended to be used only with the Torrent® irrigation tubing (00711560 / 00711561 / 00711562 / 00711563). The Torrent irrigation scope connector is not intended to be used with nor has it been tested with any other tubing.

Contraindications: Contraindications include those specific to any endoscopic procedure.

Directions for Use:

1. Prior to clinical use, familiarize yourself with the device and read all the Instructions for Use.
2. Inspect the package for shipping or handling damage. If damage is evident, **DO NOT USE THESE DEVICES, SAVE THEM FOR RETURN, AND CONTACT YOUR LOCAL PRODUCT SPECIALIST.**

BioGuard™ suction valve:

3. Remove the suction valve from the tray.
4. Insert the suction valve into suction cylinder of an Olympus endoscope (see Figure 1 below).
5. Twist valve slightly to seat in proper orientation within the cylinder.
6. Confirm that the valve fits securely and that there is no gap between the valve end cap and the endoscope.
Note: The valve should not be able to be rotated once it is fully inserted into the cylinder.
7. Actuate the valve by pressing and releasing a few times to confirm smooth function.

Note: Dipping in water may facilitate ease of use.

BioGuard™ air/water valve:

8. Remove the air/water valve from the tray.
9. Insert the air/water valve into the air/water cylinder of an Olympus endoscope (see Figure 1 below).
10. Confirm that the valve fits securely and that there is no gap between the valve end cap and the endoscope.
11. Actuate the valve by pressing and releasing a few times to confirm smooth function.

Note: Dipping in water may facilitate ease of use.

BioShield® biopsy valve:

12. If using the 3 piece kit (See Figure 2), attach the **BioShield® biopsy valve**.
13. Securely place the biopsy valve onto the biopsy/suction channel opening of an Olympus endoscope.
Note: This biopsy valve does not accommodate a luer-lock syringe without an irrigating adaptor (part #00711131; sold separately).

Torrent® irrigation scope connector:

14. If using the 4 piece kit (See Figure 3), attach the **Torrent® irrigation scope connector**.
15. Attach the Torrent® irrigation scope connector to the Torrent® irrigation tubing (00711560 / 00711561 / 00711562 / 00711563). For use of the Torrent® irrigation tubing, reference Instructions for Use.
16. Attach the Torrent® irrigation scope connector to the auxiliary water port by screwing it onto the port. **When attaching the scope connector to the port, take care to ensure that the scope connector is aligned to the port and avoid excessive tightening.** Misalignment or excessive tightening of the scope connector could lead to the possibility of leakage.
17. Once the scope connector is attached to the auxiliary water port of the endoscope, attach Torrent® irrigation tubing to the Torrent® irrigation scope connector. The Torrent® irrigation scope connector is manufactured with a one-way valve to minimize the risk of cross-contamination of the Torrent® irrigation system.
18. Place distal tip of endoscope into water filled receptacle.
19. Press and hold the suction valve for a few seconds and then release.
20. Confirm that endoscope is suctioning water.
21. With distal tip of scope still under water, rest finger over hole in air/water valve.
22. Confirm that air is exiting the tip of scope, which is evident by the production of air bubbles.
23. Remove distal tip of endoscope from water filled receptacle.
24. Press the air/water valve, and hold for 5-10 seconds.
25. Confirm that water exits the air/water nozzle on the end of the endoscope.
26. **Remove and discard the BioGuard™ air/water suction valves, the BioShield® biopsy valve, and the Torrent® irrigation scope connector after each patient use.**

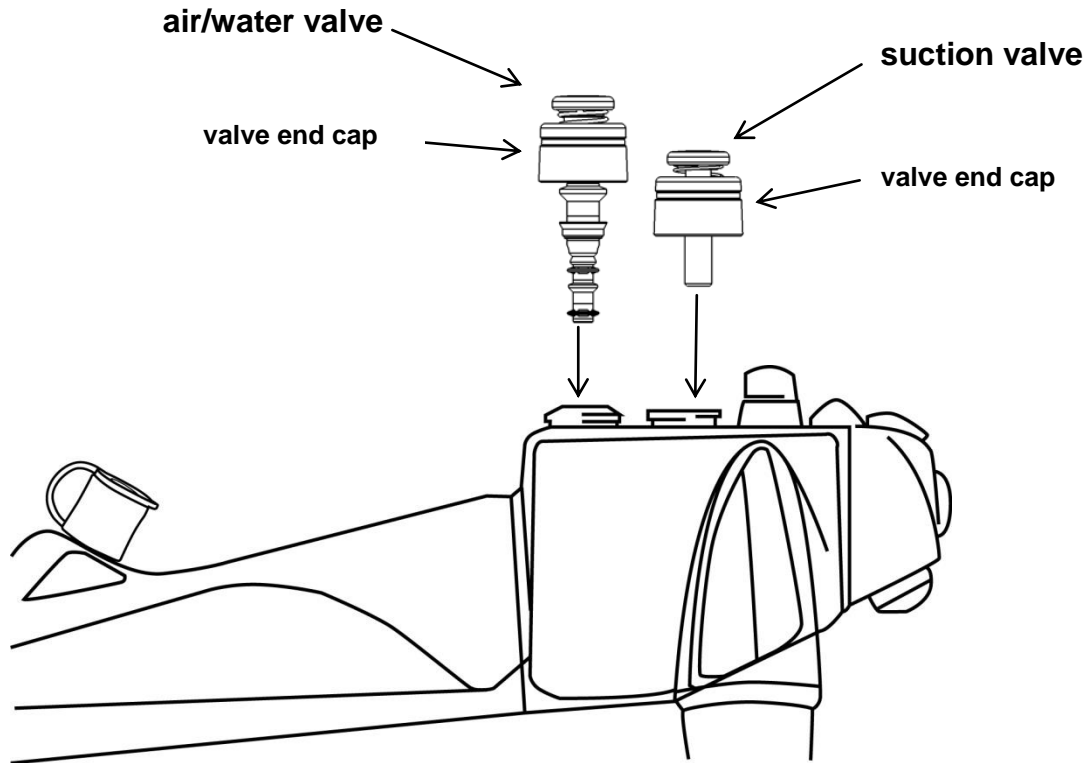


Figure 1

3-Piece Kit

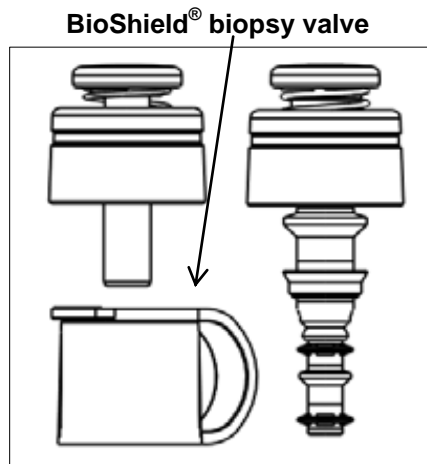


Figure 2

4-Piece Kit

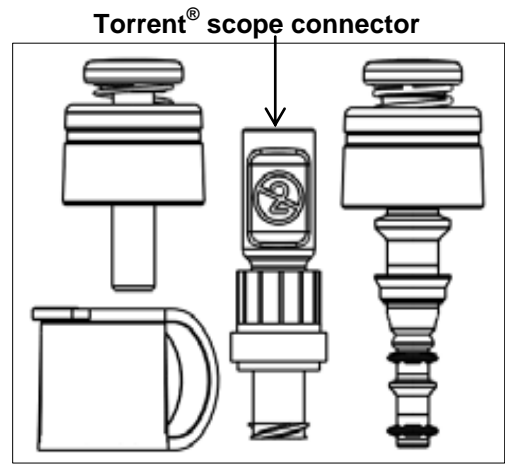


Figure 3



Product Disposal:

After use, these products may be potential biohazards. Handle and dispose of in accordance with accepted medical practice and applicable local, state and federal laws and regulations.

Issued Date: March 2016

Warning:

An issued or revision date for these instructions is included for the user's information. In the event that two years have elapsed between this date and product use, the user should contact US Endoscopy to determine if additional information is available.

Listening...and delivering solutions®, the US Endoscopy listening...and delivering solutions design, and all marks denoted with ® or ™ are registered with the U.S. Patent and Trademark Office, or trademarks owned by US Endoscopy.

US Endoscopy, a wholly owned subsidiary of STERIS Corporation.
Olympus® is a registered trademark of Olympus corporation.

N'est pas fabriqué avec du latex naturel.

Description du produit	Référence du produit
Vanne air/eau et valve d'aspiration BioGuard™	00711780
Vanne air/eau et valve d'aspiration BioGuard™, valve à biopsie BioShield® (kit 3 pièces)	00711783
Vanne air/eau et valve d'aspiration BioGuard™, valve à biopsie BioShield®, connecteur pour endoscope d'irrigation Torrent® (kit 4 pièces)	00711784

Application :

La **vanne air/eau BioGuard™** à usage unique est utilisée pour contrôler la fonction air / eau d'un endoscope lors d'interventions endoscopiques gastro-intestinales.

La **valve d'aspiration BioGuard™** à usage unique est utilisée pour contrôler la fonction d'aspiration d'un endoscope lors d'interventions endoscopiques gastro-intestinales.

La **valve à biopsie BioShield®** à usage unique est utilisée pour couvrir l'ouverture sur le canal de biopsie/d'aspiration des endoscopes gastro-intestinaux Olympus et Fujinon de série G5 ou plus récents. La valve à biopsie BioShield® fournit un accès permettant le passage et le changement du dispositif endoscopique, aide à maintenir l'insufflation, limite les fuites de biomatériau au niveau du port de biopsie tout au long de la procédure endoscopique et fournit un accès pour l'irrigation.

Le **connecteur pour endoscope d'irrigation Torrent®** à usage unique est utilisé en combinaison avec la tubulure d'irrigation Torrent® (tubulure et accessoires adaptés à divers endoscopes et pompes d'irrigation) afin d'assurer l'irrigation au moyen de liquides d'irrigation, tels que de l'eau stérile, lors de procédures endoscopiques gastro-intestinales, en association avec une pompe d'irrigation (ou une unité électrochirurgicale).

Avertissements et précautions :

Ces dispositifs sont conçus pour être utilisés avec des endoscopes gastro-intestinaux Olympus® **À L'EXCLUSION des écho-endoscopes Olympus® qui utilisent un canal en ballon.**

(Suivre les instructions d'Olympus concernant les endoscopes Olympus pour une utilisation air/eau/aspiration)

- US Endoscopy n'a pas conçu ces dispositifs pour qu'ils puissent être retraités ou réutilisés et par conséquent, ne peut pas garantir que le processus de retraitement peut nettoyer et/ou stériliser ou conserver l'intégrité structurelle de ces dispositifs afin d'assurer la sécurité du patient et/ou de l'utilisateur.
- Ces dispositifs médicaux à usage unique ne doivent pas être réutilisés. Tout établissement, praticien ou tiers qui retraite, reconconditionne, transforme, restérilise ou réutilise ces dispositifs médicaux à usage unique est entièrement responsable de leur sécurité et de leur efficacité.
- Les interventions endoscopiques doivent être effectuées uniquement par du personnel médical qualifié et maîtrisant les méthodes endoscopiques.
- Consulter les publications médicales relatives aux techniques, contre-indications, complications et risques avant de procéder à toute intervention endoscopique.
- Pendant la manipulation de ces dispositifs, utiliser la technique aseptique appropriée.

Vanne air/eau et valve d'aspiration BioGuard™ :

- Veiller à ce que les orifices de la vanne air/eau et de la valve d'aspiration ne soient pas obstrués ou bloqués. (Cela pourrait entraîner un flux continu d'air/CO₂ ou une aspiration inappropriée.)

Valve à biopsie BioShield® :

- Ne pas utiliser d'objet tranchant ou pointu pour amorcer la valve avant son utilisation.
- Ne pas accrocher un dispositif en suspension sur la valve. Cela peut élargir la fente/l'orifice de la valve et provoquer une fuite.
- Si le bouchon de la valve est ouvert alors qu'elle est reliée à l'endoscope pendant une intervention, l'aspiration de l'endoscope sera compromise et une fuite peut se produire.
- En cas de fuite, de la gaze stérile doit être utilisée pour recouvrir la valve.

Connecteur pour endoscope d'irrigation Torrent™ :

- Ne jamais connecter ou reconnecter le connecteur pour endoscope d'irrigation Torrent™ à un endoscope qui se trouve/s'est trouvé à l'intérieur du patient et n'a pas été retraité.
- Une exposition à des liquides organiques peut se produire pendant le raccordement ou le démontage de ce dispositif. Il incombe à l'utilisateur de se conformer aux protocoles de précaution relatifs aux liquides organiques.
- Ne pas insérer ce dispositif dans le corps du patient. Le dispositif doit être relié au port d'eau auxiliaire d'un endoscope gastro-intestinal flexible et à une source d'irrigation. Employer les techniques appropriées pour éviter tout risque d'aspiration d'un patient.

- Toujours amorcer le canal d'eau auxiliaire ou le canal de biopsie avant l'insertion de l'endoscope dans le corps du patient.
- Le connecteur pour endoscope d'irrigation Torrent doit uniquement être utilisé avec la tubulure d'irrigation Torrent® (00711560 / 00711561 / 00711562 / 00711563). Le connecteur pour endoscope d'irrigation Torrent ne doit pas être utilisé avec une autre tubulure. D'ailleurs, il n'a pas été testé pour un tel usage.

Contre-indications : les contre-indications sont celles spécifiques à toute intervention endoscopique.

Mode d'emploi :

1. Avant toute utilisation clinique, se familiariser avec le dispositif et lire l'intégralité du mode d'emploi.
2. Inspecter l'emballage afin de détecter tout dommage dû au transport ou à la manipulation. Si le dispositif est manifestement endommagé, **NE PAS L'UTILISER, LE RANGER EN VUE DE SON RENVOI ET CONTACTER LE REPRÉSENTANT LOCAL.**

Valve d'aspiration BioGuard™ :

3. Enlever la valve d'aspiration du plateau.
4. Insérer la valve d'aspiration dans le cylindre d'aspiration de l'endoscope Olympus (voir la Figure 1 ci-dessous).
5. Faire tourner légèrement la valve pour l'installer dans la bonne orientation à l'intérieur du cylindre.
6. S'assurer que la valve est installée correctement et qu'il n'y a aucun vide entre le capuchon de la valve et l'endoscope.
Remarque : il doit être impossible de faire tourner la valve quand elle est entièrement insérée dans le cylindre.
7. Actionner la valve en appuyant et en relâchant à quelques reprises pour vérifier son bon fonctionnement.

Remarque : tremper dans de l'eau peut faciliter l'utilisation.

Vanne air/eau BioGuard™ :

8. Enlever la vanne air/eau du plateau.
9. Insérer la vanne air/eau dans le cylindre air/eau d'un endoscope Olympus (voir Figure 1 ci-dessous).
10. S'assurer que la vanne est installée correctement et qu'il n'y a aucun vide entre le capuchon de la vanne et l'endoscope.
11. Actionner la vanne en appuyant et en relâchant à quelques reprises pour vérifier son bon fonctionnement.

Remarque : tremper dans de l'eau peut faciliter l'utilisation.

Valve à biopsie BioShield® :

12. En cas d'utilisation du kit 3 pièces (voir Figure 2), fixer la **valve à biopsie BioShield®**.
13. Placer fermement la valve à biopsie sur l'ouverture du canal de biopsie/d'aspiration de l'endoscope Olympus.
Remarque : il est impossible d'utiliser cette valve à biopsie sur une seringue luer-lock sans un adaptateur pour irrigation (réf.°00711131, vendu séparément).

Connecteur d'endoscope d'irrigation Torrent® :

14. En cas d'utilisation du kit 4 pièces (voir Figure 3), fixer le connecteur d'endoscope d'irrigation **Torrent®**.
15. Relier le connecteur pour endoscope d'irrigation **Torrent®** à la tubulure d'irrigation **Torrent®** (00711560 / 00711561 / 00711562 / 00711563). Pour l'utilisation de la tubulure d'irrigation **Torrent®**, se reporter à son mode d'emploi.
16. Fixer le connecteur pour endoscope d'irrigation **Torrent®** sur le port d'eau auxiliaire en le vissant dessus. **Lors du raccordement du connecteur pour endoscope sur le port, vérifier que le connecteur est aligné sur le port et éviter de trop serrer.** Un mauvais alignement ou un serrage excessif du connecteur pour endoscope peut entraîner un risque de fuite.
17. Une fois le connecteur pour endoscope relié au port d'eau auxiliaire de l'endoscope, relier la tubulure d'irrigation **Torrent®** au connecteur pour endoscope d'irrigation **Torrent®**. Le connecteur pour endoscope d'irrigation **Torrent®** comporte une valve unidirectionnelle visant à limiter le risque de contamination croisée du système d'irrigation **Torrent®**.
18. Placer l'extrémité distale de l'endoscope dans un récipient rempli d'eau.
19. Appuyer sur la valve d'aspiration et maintenir quelques secondes, puis relâcher.
20. Vérifier que l'endoscope aspire de l'eau.
21. Avec l'extrémité distale de l'endoscope encore sous l'eau, placer un doigt au-dessus de l'orifice de la vanne air/eau.
22. Vérifier que l'air sort de l'extrémité de l'endoscope, cela se remarque par la formation de bulles d'air.
23. Sortir l'extrémité distale de l'endoscope du récipient rempli d'eau.
24. Appuyer sur la vanne air/eau et maintenir pendant 5 à 10 secondes.
25. Vérifier que l'eau sort de l'embout air/eau à l'extrémité de l'endoscope.
26. **Retirer et jeter la vanne air/eau et la valve d'aspiration BioGuard™, la valve à biopsie BioShield® et le connecteur pour endoscope d'irrigation Torrent® après chaque utilisation sur un patient.**

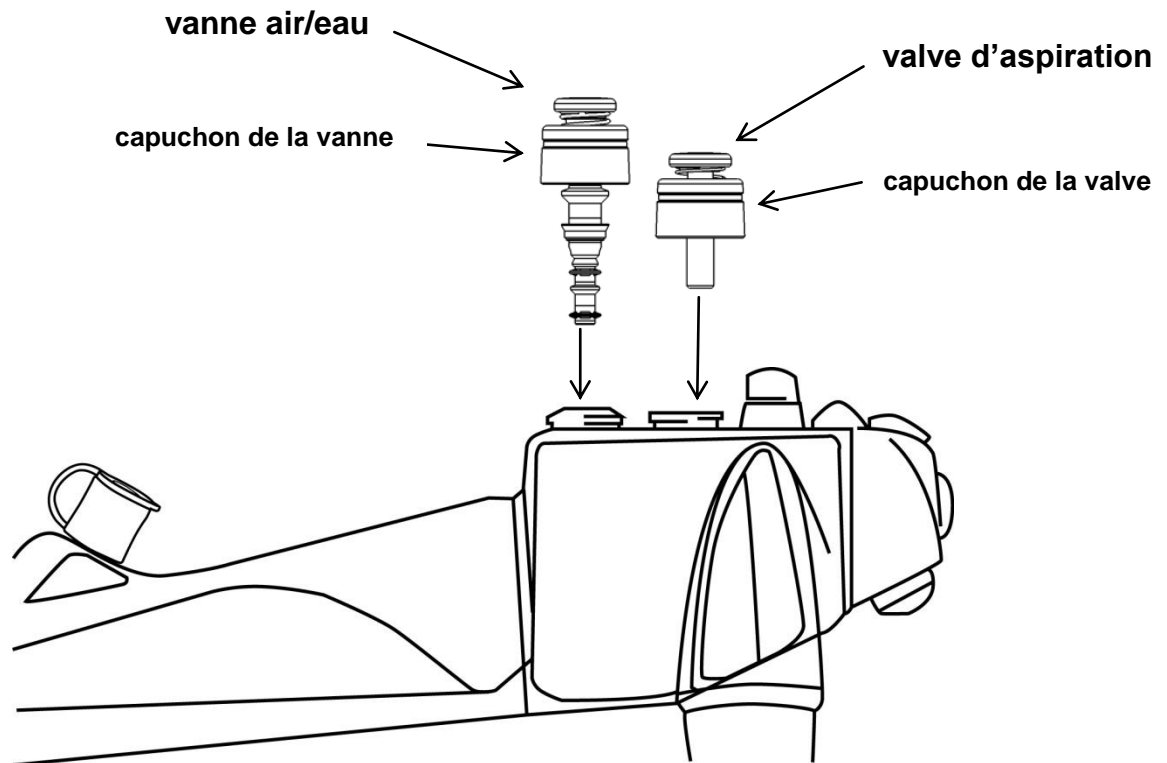


Figure 1

Kit 3 pièces

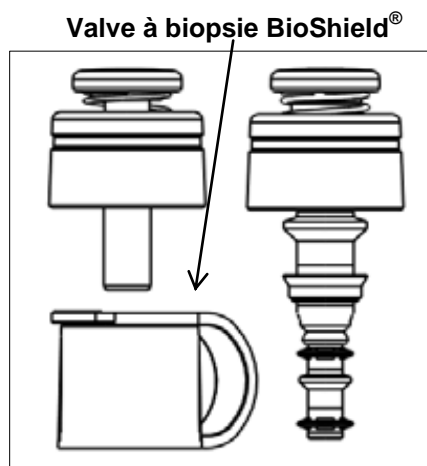


Figure 2

Kit 4 pièces

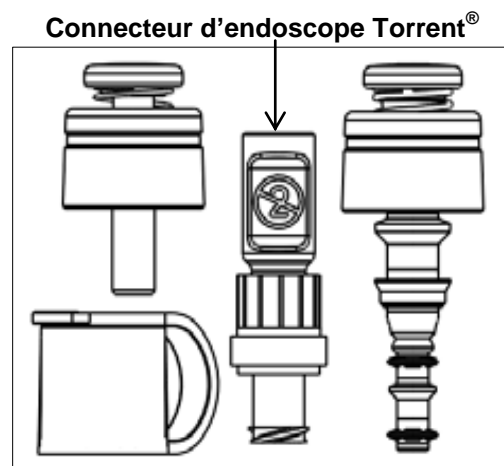


Figure 3



Mise au rebut du produit :

Après utilisation, ces produits peuvent constituer des déchets biologiques dangereux. Ils doivent être manipulés et éliminés conformément aux pratiques médicales établies, ainsi qu'à la législation et aux réglementations locales, régionales et nationales en vigueur.

Date de publication : mars 2016

Avertissement :

La date de publication ou de révision du présent mode d'emploi est fournie à titre indicatif. Si deux années se sont écoulées entre cette date et l'utilisation du produit, l'utilisateur doit contacter US Endoscopy pour vérifier si des informations supplémentaires sont disponibles.

Listening...and delivering solutions®, le logo US Endoscopy listening...and delivering solutions, ainsi que toutes les marques portant le signe ® ou ™ sont des marques déposées auprès de l'U.S. Patent and Trademark Office ou sont des marques commerciales détenues par US Endoscopy.

US Endoscopy, une filiale en propriété exclusive de STERIS Corporation.
Olympus® est une marque déposée d'Olympus Corporation.

Enthält keinen Naturkautschuklatex.

Produktbeschreibung	Produkt-Nr.
BioGuard™ Luft-/Wasser- und Saugventile	00711780
BioGuard™ Luft-/Wasser- und Saugventile, BioShield® Biopsieventil (3-teiliges Kit)	00711783
BioGuard™ Luft-/Wasser- und Saugventile, BioShield® Biopsieventil, Torrent® Endoskop-Spülanschluss (4-teiliges Kit)	00711784

Verwendungszweck:

Das für den einmaligen Gebrauch konzipierte **BioGuard™ Luft-/Wasserventil** dient zur Steuerung der Luft / Wasserfunktion des Endoskops während endoskopischer Magen-Darm-Eingriffe.

Das für den einmaligen Gebrauch konzipierte **BioGuard™ Saugventil** dient zur Steuerung der Saugfunktion des Endoskops während endoskopischer Magen-Darm-Eingriffe.

Das für den einmaligen Gebrauch konzipierte **BioShield® Biopsieventil** dient zur Abdeckung der Öffnung zum Biopsie-/Ansaugkanal des Olympus und G5 sowie neuerer Fujinon Gastrointestinal-Endoskope. Das BioShield® Biopsieventil ermöglicht die Einführung und den Austausch endoskopischer Instrumente, unterstützt die Aufrechterhaltung der Insufflation, minimiert während der Endoskopie Biomaterial-Leckagen aus dem Biopsieeingang und ermöglicht die Einführung von Spülinstrumenten.

Der für den einmaligen Gebrauch konzipierte **Torrent® Endoskop-Spülanschluss** wird zusammen mit dem Torrent® Spülschlauch (Schlauch und Zubehör zur Aufnahme verschiedener Endoskope und Spülpumpen) in Verbindung mit einer Spülpumpe (oder einem Elektrochirurgiegerät) bei endoskopischen Magen-Darm-Eingriffen zum Spülen mit Spülflüssigkeiten, wie z. B. sterilem Wasser, verwendet.

Warn- und Vorsichtshinweise:

Diese Instrumente sind zur Verwendung mit Olympus® GI-Endoskopen vorgesehen **AUSGENOMMEN Olympus®-Echoendoskope, bei denen ein Ballonkanal zum Einsatz kommt.**

(Die Olympus Richtlinien für den Einsatz von Luft/Wasser/Saugkraft bei Olympus Endoskopen befolgen.)

- US Endoscopy sieht für diese Produkte keine Wiederaufbereitung oder Wiederverwendung vor und kann deshalb zur Gewährleistung der Sicherheit des Patienten und/oder des Benutzers nicht bestätigen, dass das Produkt bei einer Wiederaufbereitung gereinigt und/oder sterilisiert wird oder die strukturelle Integrität der Produkte gewahrt bleibt.
- Diese medizinischen Einmalprodukte sind nicht zur Wiederverwendung geeignet. Jede Einrichtung, jeder praktische Arzt und jede dritte Partei, die/der die beschriebenen medizinischen Einwegprodukte wiederverarbeitet, aufarbeitet, umarbeitet, resterilisiert und/oder wiederverwendet, trägt die volle Verantwortung für deren Sicherheit und Wirksamkeit.
- Endoskopieverfahren sind nur von entsprechend geschulten Personen mit Erfahrung in endoskopischen Techniken durchzuführen.
- Vor der Durchführung jeglicher endoskopischer Verfahren in der medizinischen Fachliteratur bezüglich Methodik, Kontraindikationen, Komplikationen und Risiken nachlesen.
- Bei Verwendung dieser Produkte angemessene aseptische Techniken anwenden.

BioGuard™ Luft-/Wasser- und Saugventile:

- Sicherstellen, dass die Öffnungen in den Luft-/Wasser- und Saugventilen nicht verstopft oder blockiert sind. (Dies könnte zu dauerhaftem Luft-/CO₂-Fluss oder unzureichender Saugkraft führen.)

BioShield® Biopsieventil:

- Zum Ansaugen des Ventils vor der Verwendung keine scharfen oder spitzen Gegenstände verwenden.
- Am Ventil kein Instrument hängen lassen. Dadurch kann sich der Ventilschlitz bzw. das Ventilloch vergrößern, wodurch Lecks entstehen können.
- Ist der Deckel des Ventils beim Anschluss des Endoskops während eines Verfahrens geöffnet, ist die Absaugleistung des Endoskops beeinträchtigt und die Gefahr von Leckagen erhöht.
- Falls Leckagen auftreten, sollte das Ventil mit einem sterilen Gaze-Pad bedeckt werden.

Torrent® Endoskop-Spülanschluss:

- Der Torrent® Endoskop-Spülanschluss darf unter keinen Umständen an einem Endoskop angebracht oder erneut angebracht werden, das derzeit in den Patienten eingeführt ist bzw. eingeführt war und noch nicht aufbereitet wurde.
- Während des Anschließens und Abtrennens dieses Produkts kann eine Exposition gegenüber Körperflüssigkeiten auftreten. Der Benutzer ist für die Befolgung von Protokollen zur Isolierung von Körpersubstanzen verantwortlich.
- Dieses Produkt nicht in den Patienten einführen. Das Instrument ist für den Anschluss an den Zusatzwasseranschluss eines flexiblen Gastrointestinal-Endoskops und an eine Spülquelle bestimmt. Angemessene Techniken anwenden, um einer Aspirationsgefahr für den Patienten entgegenzuwirken.

- Den Zusatzwasserkanal bzw. Biopsiekanal stets anfüllen, bevor das Endoskop in einen Patienten eingeführt wird.
- Der Torrent Endoskop-Spülanschluss darf nur mit dem Torrent® Spülschlauch (00711560/00711561/00711562/00711563) verwendet werden. Der Torrent Endoskop-Spülanschluss ist nicht zur Verwendung mit einem anderen Schlauch vorgesehen oder getestet.

Kontraindikationen: Die Kontraindikationen umfassen die für jedes endoskopische Verfahren spezifischen Kontraindikationen.

Gebrauchsanweisung:

1. Vor der klinischen Verwendung wird dringend empfohlen, sich mit dem Produkt vertraut zu machen und alle Gebrauchsanweisungen zu lesen.
2. Die Verpackung auf Transport- und sonstige Schäden überprüfen. Bei offensichtlicher Beschädigung **DARF DIESES GERÄT NICHT VERWENDET WERDEN. FÜR DIE RÜCKGABE AUFBEWAHREN UND AN DEN ZUSTÄNDIGEN PRODUKTSPEZIALISTEN WENDEN.**

BioGuard™ Saugventil:

3. Das Saugventil aus der Schale nehmen.
4. Das Saugventil in den Absaugzylinder eines Olympus Endoskops einführen (siehe Abbildung 1 unten).
5. Das Ventil leicht drehen, damit es richtig im Zylinder sitzt.
6. Prüfen, ob das Ventil fest sitzt und zwischen der Ventilendkappe und dem Endoskop keine Lücke ist.
Hinweis: Nachdem das Ventil vollständig in den Zylinder eingesetzt wurde, darf es sich nicht mehr drehen lassen.
7. Das Ventil durch mehrmaliges Drücken und Loslassen betätigen, um die leichtgängige Funktion zu prüfen.

Hinweis: Lässt sich durch Eintauchen in Wasser leichter bedienen.

BioGuard™ Luft-/Wasserventil:

8. Das Luft-/Wasserventil aus der Schale nehmen.
9. Das Luft-/Wasserventil in den Luft-/Wasserzylinder eines Olympus Endoskops einführen (siehe Abbildung 1 unten).
10. Prüfen, ob das Ventil fest sitzt und zwischen der Ventilendkappe und dem Endoskop keine Lücke ist.
11. Das Ventil durch mehrmaliges Drücken und Loslassen betätigen, um die leichtgängige Funktion zu prüfen.

Hinweis: Lässt sich durch Eintauchen in Wasser leichter bedienen.

BioShield® Biopsieventil:

12. Bei Verwendung des 3-teiligen Kits (siehe Abbildung 2) das **BioShield® Biopsieventil befestigen.**
13. Das Biopsieventil sicher an der Biopsie-/Ansaugkanalöffnung eines Olympus Endoskops anbringen.
Hinweis: Dieses Biopsieventil kann keine Luer-Lock-Spritze ohne einen Spüladapter (Teilenr. 00711131; getrennt erhältlich) aufnehmen.

Torrent® Endoskop-Spülanschluss:

14. Bei Verwendung des 4-teiligen Kits (siehe Abbildung 3) den **Torrent® Endoskop-Spülanschluss befestigen.**
15. Den Torrent® Endoskop-Spülanschluss am Torrent® Spülschlauch (00711560/00711561/00711562/00711563) anschließen. Zur Verwendung des Torrent® Spülschlauchs die Gebrauchsanleitung lesen.
16. Den Torrent® Endoskop-Spülanschluss auf den Zusatzwasseranschluss aufschrauben. **Beim Anschließen des Endoskop-Anschlusses an den Wasseranschluss ist darauf zu achten, dass der Spülanschluss mit dem Wasseranschluss ausgerichtet ist und nicht zu fest aufgeschraubt wird.** Ein falsches Ausrichten oder zu festes Aufschrauben des Endoskop-Anschlusses könnte eine Leckage verursachen.
17. Nach Anbringen des Endoskop-Anschlusses am Zusatzwasseranschluss den Torrent® Spülschlauch am Torrent® Endoskop-Spülanschluss anschließen. Der Torrent® Endoskop-Spülanschluss ist mit einem Einwegventil versehen, um das Kreuzkontaminationsrisiko im Torrent® Spülsystem zu minimieren.
18. Die distale Spitze des Endoskops in ein mit Wasser gefülltes Gefäß legen.
19. Das Saugventil drücken, einige Sekunden gedrückt halten und dann loslassen.
20. Prüfen, ob das Endoskop Wasser ansaugt.
21. Den Finger auf die Öffnung am Luft-/Wasserventil legen, während die distale Spitze des Endoskops noch unter Wasser ist.
22. Prüfen, ob Luft an der Spitze des Endoskops entweicht, was durch Luftbläschen angezeigt wird.
23. Die distale Spitze des Endoskops aus einem mit Wasser gefüllten Gefäß nehmen.
24. Das Luft-/Wasserventil 5 bis 10 Sekunden gedrückt halten.
25. Prüfen, ob aus der Luft-/Wasserdüse an der Spitze des Endoskops Wasser austritt.
26. **Die BioGuard™ Luft-/Wasserventile, das BioShield® Biopsieventil und den Torrent® Endoskop-Spülanschluss nach einmaliger Verwendung entfernen und entsorgen.**

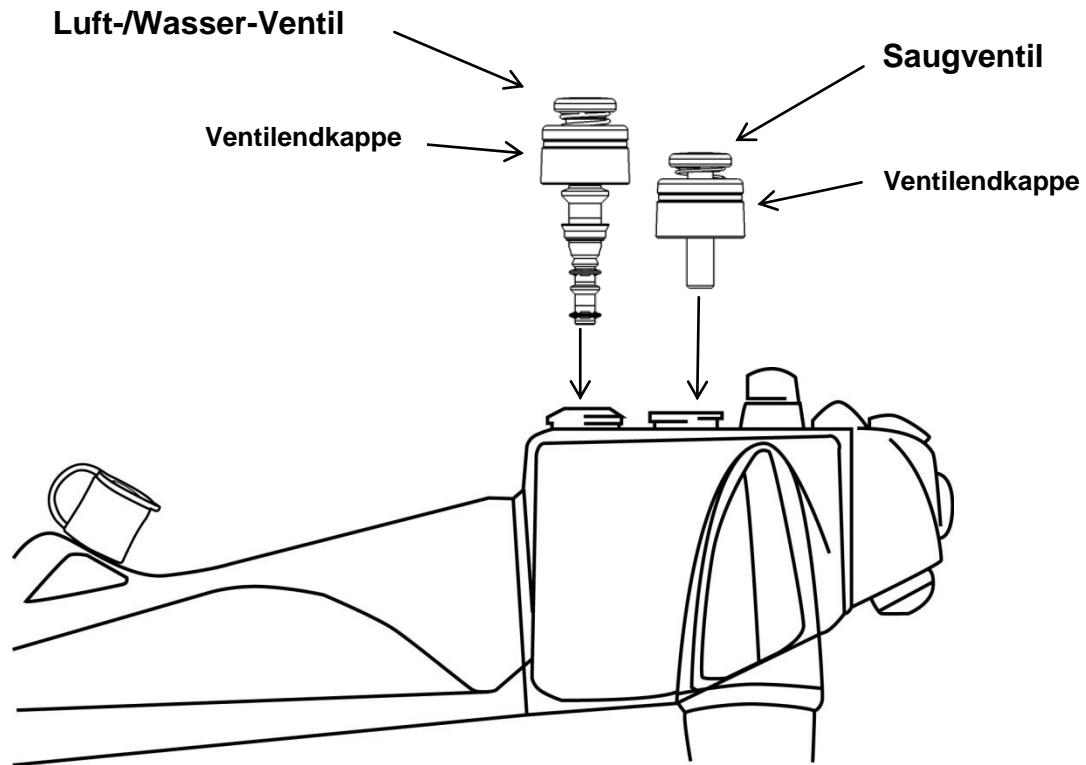


Abbildung 1

3-teiliges Kit

BioShield® Biopsieventil

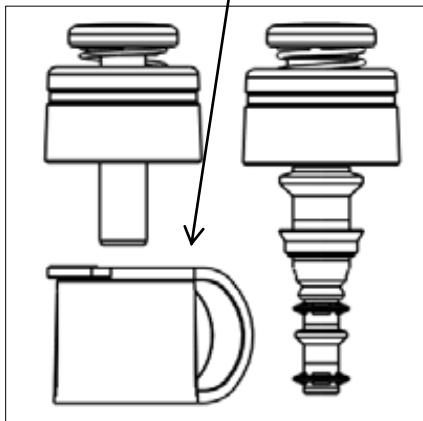


Abbildung 2

4-teiliges Kit

Torrent® Endoskop-Anschluss

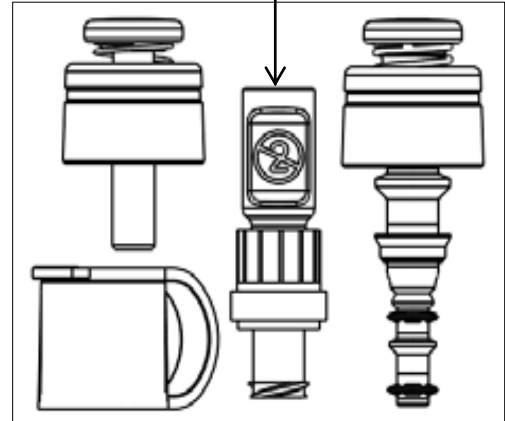


Abbildung 3



Entsorgung des Produkts:

Diese Produkte stellen nach ihrer Verwendung möglicherweise eine biologische Gefahr dar. Das Produkt ist daher gemäß den gängigen medizinischen Richtlinien sowie den örtlich, landesweit und bundesweit geltenden gesetzlichen Bestimmungen und Regelungen zu handhaben und zu entsorgen.

Veröffentlichungsdatum: März 2016

Warnung:

Die Gebrauchsanleitung ist zu Informationszwecken mit einem Veröffentlichungs- bzw. Revisionsdatum versehen. Falls zwischen dem angegebenen Datum und dem Verwendungszeitpunkt des Produkts zwei Jahre vergangen sind, sollte sich der Anwender an US Endoscopy wenden, um zu erfahren, ob zusätzliche Informationen verfügbar sind.

Listing...and delivering solutions®, das US Endoscopy ...and delivering solutions-Design und alle mit ® oder ™ gekennzeichneten Marken sind eingetragene Marken, die beim U.S. Patent and Trademark Office (US-Patent- und Markenamt) eingetragen wurden, oder Marken, die sich im Besitz von US Endoscopy befinden.

US Endoscopy ist eine hundertprozentige Tochtergesellschaft der STERIS Corporation.
Olympus® ist eine eingetragene Marke der Olympus Corporation.

Non contiene lattice di gomma naturale.

Descrizione del prodotto	Codice prodotto
Valvole dell'aria/acqua e di aspirazione BioGuard™	00711780
Valvole dell'aria/acqua e di aspirazione BioGuard™, valvola per biopsia BioShield® (kit di 3 pz)	00711783
Valvole dell'aria/acqua e di aspirazione BioGuard™, valvola per biopsia BioShield®, connettore dello scopio per irrigazione Torrent® (kit di 4 pz)	00711784

Uso previsto:

La valvola dell'aria/acqua monouso BioGuard™ consente di controllare la funzione aria / acqua di un endoscopio durante le procedure endoscopiche gastrointestinali.

La valvola di aspirazione monouso BioGuard™ consente di controllare la funzione di aspirazione di un endoscopio durante le procedure endoscopiche gastrointestinali.

La valvola per biopsia monouso BioShield® consente di coprire il foro del canale di biopsia/aspirazione degli endoscopi gastrointestinali Olympus e Fujinon serie G5 o successiva. La valvola per biopsia BioShield® fornisce accesso per il passaggio e il cambio del dispositivo endoscopico, aiuta a mantenere l'insufflazione, riduce al minimo la perdita di biomateriale dall'ingresso per biopsia durante l'intero procedimento endoscopico e fornisce accesso per l'irrigazione.

Il connettore dello scopio per irrigazione monouso Torrent® viene utilizzato assieme al tubo per irrigazione Torrent® (tubi e accessori compatibili con vari endoscopi e pompe per irrigazione); entrambi sono previsti per fornire irrigazione mediante liquidi sterili, come ad esempio acqua sterilizzata, durante le procedure endoscopiche gastrointestinali se utilizzati congiuntamente ad una pompa per irrigazione (o ad una unità elettrochirurgica).

Avvertenze e precauzioni:

Questi dispositivi sono previsti per l'uso con endoscopi gastrointestinali Olympus® **ESCLUSI gli ecoendoscopi Olympus® che utilizzano un canale del palloncino.**

(seguire le linee guida Olympus relative all'uso di aria/acqua/aspirazione negli endoscopi Olympus)

- US Endoscopy non ha progettato questi dispositivi per il ricondizionamento o il riutilizzo e pertanto non può verificare che il ricondizionamento possa pulirli e/o sterilizzarli o mantenerne l'integrità strutturale ai fini di garantire la sicurezza del paziente e/o dell'utente.
- Questi dispositivi medici monouso non devono essere riutilizzati. Qualsiasi istituto, professionista o terzo che sottoponga questi dispositivi medici monouso a ricondizionamento, ritrattamento, ricostruzione, risterilizzazione e/o riutilizzo è completamente responsabile della loro sicurezza ed efficienza.
- Le procedure endoscopiche devono essere eseguite esclusivamente da personale medico qualificato e addestrato alle tecniche endoscopiche.
- Prima di intraprendere qualsiasi procedura endoscopica, consultare la letteratura medica relativa alle tecniche, alle controindicazioni, alle complicazioni e ai rischi relativi.
- Durante l'uso di questi dispositivi adottare la tecnica asettica appropriata.

Valvole dell'aria/acqua e di aspirazione BioGuard™:

- Verificare che i fori delle valvole dell'aria/acqua e di aspirazione non siano ostruiti o bloccati (questo potrebbe causare un flusso continuo di aria/CO₂ o un'aspirazione inadeguata).

Valvola per biopsia BioShield®:

- Non utilizzare oggetti affilati o appuntiti per preparare la valvola prima dell'uso.
- Non appendere il dispositivo dalla valvola. Questo potrebbe causare l'ingrandimento della fessura / foro della valvola, con conseguenti perdite.
- Se il tappo della valvola è aperto mentre la valvola è fissata all'endoscopio durante una procedura, l'aspirazione dello scopio risulterà compromessa e potrebbero verificarsi perdite.
- In caso di perdite, utilizzare una garza sterile per coprire la valvola.

Connettore dello scopio di irrigazione Torrent®:

- Non attaccare, né riattaccare mai il connettore dello scopio di irrigazione Torrent® ad un endoscopio che si trova/si trovava all'interno del paziente e che non sia stato sottoposto a ricondizionamento.
- Durante il collegamento o lo scollegamento del dispositivo, può verificarsi un'esposizione ai fluidi corporei. L'utente ha la responsabilità di rispettare i protocolli di isolamento delle sostanze corporee.

- Non inserire questo dispositivo nel paziente. Il dispositivo va fissato all'ingresso supplementare dell'acqua di un endoscopio gastrointestinale flessibile e ad una fonte di irrigazione. Adottare tecniche adeguate per evitare il rischio di aspirazione di un paziente.
- Prima di inserire l'endoscopio nel paziente, preparare sempre il canale supplementare dell'acqua o il canale per la biopsia.
- Il connettore dello scopio di irrigazione Torrent è previsto per l'uso solo con il tubo di irrigazione Torrent® (00711560 / 00711561 / 00711562 / 00711563). Il connettore dello scopio di irrigazione Torrent non è previsto per l'uso e non è stato testato con altri tubi.

Controindicazioni: le controindicazioni includono quelle specifiche di qualsiasi procedura endoscopica.

Indicazioni per l'uso:

1. Prima dell'uso clinico, familiarizzarsi con il dispositivo e leggere tutte le istruzioni per l'uso.
2. Controllare la confezione per accertare l'assenza di qualsiasi danno verificatosi durante la spedizione o la manipolazione. Nel caso i danni siano evidenti, **NON USARE QUESTI DISPOSITIVI, CONSERVARLI PER EFFETTUARE IL RESO E RIVOLGERSI ALLO SPECIALISTA DEL PRODOTTO DI ZONA.**

Valvola di aspirazione BioGuard™:

3. Rimuovere la valvola di aspirazione dal vassoio.
4. Inserire la valvola di aspirazione nel cilindro di aspirazione di un endoscopio Olympus (vedere la figura 1 riportata sotto).
5. Ruotare leggermente la valvola per inserirla con l'orientamento corretto all'interno del cilindro.
6. Verificare che la valvola sia alloggiata saldamente e che non ci siano spazi vuoti tra il cappuccio terminale della valvola e l'endoscopio.

Nota: una volta inserita completamente nel cilindro, la valvola non deve più essere in grado di ruotare.

7. Attivare la valvola premendola e rilasciandola alcune volte per confermare che funzioni regolarmente.

Nota: l'immersione in acqua può facilitare l'uso.

Valvola dell'aria/acqua BioGuard™:

8. Rimuovere la valvola dell'aria/acqua dal vassoio.
9. Inserire la valvola dell'aria/acqua nel cilindro dell'aria/acqua di un endoscopio Olympus (vedere la figura 1 riportata sotto).
10. Verificare che la valvola sia alloggiata saldamente e che non ci siano spazi vuoti tra il cappuccio terminale della valvola e l'endoscopio.
11. Attivare la valvola premendola e rilasciandola alcune volte per confermare che funzioni regolarmente.

Nota: l'immersione in acqua può facilitare l'uso.

Valvola per biopsia BioShield®:

12. Se si utilizza il kit di 3 pezzi (vedere la figura 2), collegare la **valvola per biopsia BioShield®**.
13. Inserire saldamente la valvola per biopsia nel foro del canale per biopsia/aspirazione di un endoscopio Olympus.

Nota: questa valvola per biopsia non è adatta a una siringa Luer Lock senza adattatore di irrigazione (numero di serie 00711131; venduto separatamente).

Connettore dello scopio di irrigazione Torrent®:

14. Se si utilizza il kit di 4 pezzi (vedere la figura 3), collegare il connettore dello scopio di irrigazione **Torrent®**.
15. Collegare il connettore dello scopio di irrigazione Torrent® al tubo di irrigazione Torrent® (00711560 / 00711561 / 00711562 / 00711563). Per l'uso del tubo di irrigazione Torrent® fare riferimento alle Istruzioni per l'uso.
16. Collegare il connettore dello scopio per irrigazione Torrent® all'ingresso dell'acqua supplementare avvitandolo sull'ingresso. **Quando si collega il connettore dello scopio all'ingresso, fare attenzione ad allineare il connettore dello scopio all'ingresso ed evitare un serraggio eccessivo.** Un mancato allineamento o un eccessivo serraggio del connettore dello scopio possono essere causa di perdite.
17. Una volta che il connettore dello scopio è collegato all'ingresso dell'acqua supplementare dell'endoscopio, collegare il tubo per irrigazione Torrent® al connettore dello scopio per irrigazione Torrent®. Per ridurre al minimo il rischio di contaminazione crociata del sistema per irrigazione Torrent®, il connettore dello scopio per irrigazione Torrent® è costituito da una valvola unidirezionale.
18. Inserire la punta distale dell'endoscopio in un recipiente pieno d'acqua.
19. Tenere premuta la valvola di aspirazione per alcuni secondi e quindi rilasciarla.
20. Verificare che l'endoscopio stia aspirando acqua.
21. Con la punta distale dello scopio ancora immersa nell'acqua, appoggiare il dito sul foro nella valvola dell'aria/acqua.
22. Verificare la fuoriuscita di aria dalla punta dello scopio, confermata dalla formazione di bolle d'aria.
23. Togliere la punta distale dell'endoscopio dal recipiente pieno d'acqua.
24. Premere la valvola dell'aria/acqua e tenerla premuta per 5-10 secondi.
25. Verificare che dall'ugello dell'aria/acqua all'estremità dell'endoscopio esca acqua.
26. **Dopo l'utilizzo su ciascun paziente, rimuovere ed eliminare le valvole di aspirazione dell'aria/acqua BioGuard™, la valvola per biopsia BioShield® e il connettore dello scopio per irrigazione Torrent®.**

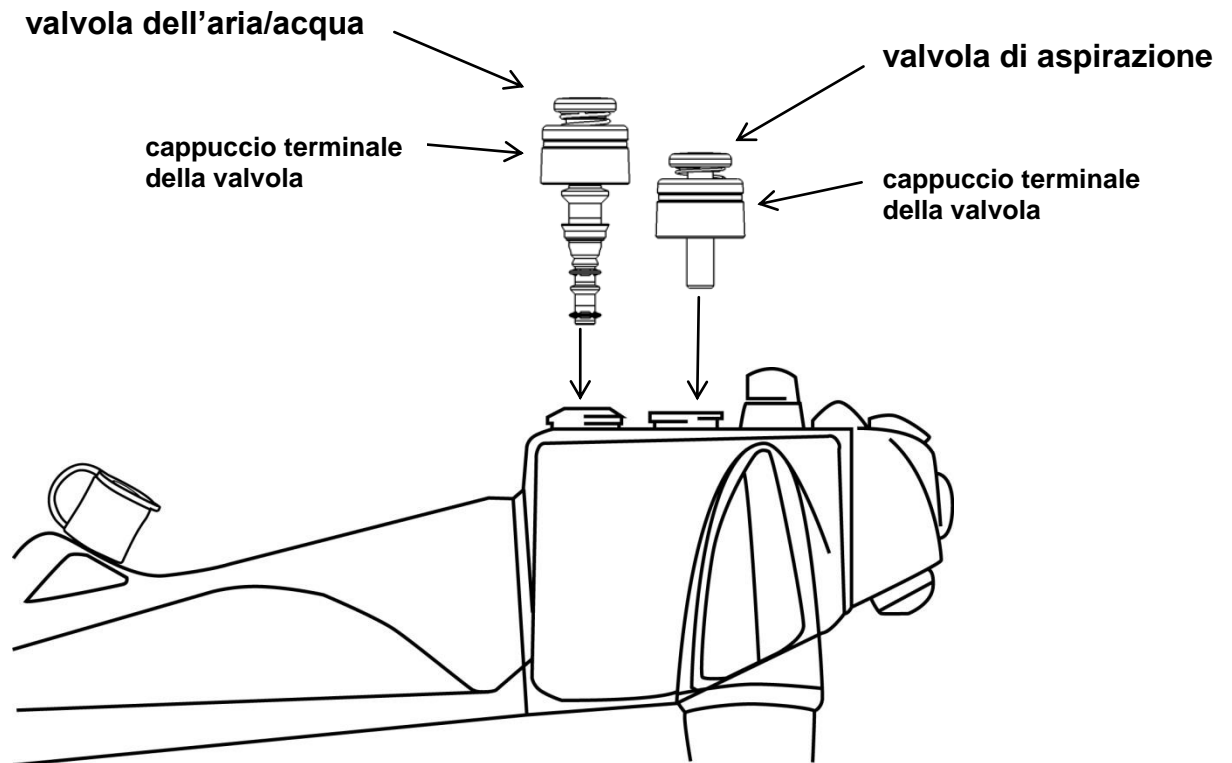


Figura 1

Kit di 3 pezzi

Valvola per biopsia BioShield®

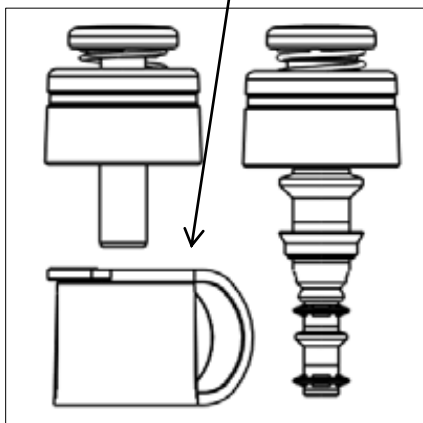


Figura 2

Kit di 4 pezzi

Connettore dello scoppio Torrent®

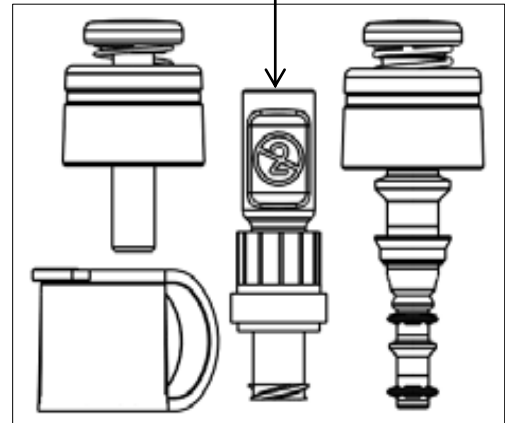


Figura 3



Smaltimento del prodotto:

Dopo l'uso, questi prodotti sono potenzialmente a rischio biologico. Manipolare e smaltire in conformità alle pratiche mediche approvate, alle leggi e alle normative locali, nazionali e federali in vigore.

Data di pubblicazione: marzo 2016

Avvertenza:

A titolo informativo viene indicata la data di distribuzione o di revisione di queste istruzioni. Nel caso in cui siano trascorsi due anni tra questa data e l'uso del prodotto, contattare US Endoscopy per verificare l'eventuale disponibilità di ulteriori informazioni.

Listening...and delivering solutions®, il design dello slogan listening...and delivering solutions di US Endoscopy e tutti i marchi contrassegnati da ® o ™ sono stati registrati presso l'Ufficio brevetti e marchi registrati degli Stati Uniti o sono marchi di fabbrica di proprietà di US Endoscopy.

US Endoscopy è una consociata interamente controllata da STERIS Corporation.
Olympus® è un marchio di fabbrica depositato di Olympus corporation.

No fabricado con látex de caucho natural.

Descripción del producto	Número de producto
Válvulas de aire/agua y aspiración BioGuard™	00711780
Válvulas de aire/agua y aspiración BioGuard™, válvula de biopsia BioShield® (kit con 3 piezas)	00711783
Válvulas de aire/agua y aspiración BioGuard™, válvula de biopsia BioShield®, conector de endoscopio de irrigación Torrent® (kit con 4 piezas)	00711784

Uso previsto:

La **válvula de aire/agua BioGuard™** de un solo uso se emplea para controlar la función de aire / agua de un endoscopio durante los procedimientos endoscópicos gastrointestinales.

La **válvula de aspiración BioGuard™** de un solo uso se emplea para controlar la función de aspiración de un endoscopio durante los procedimientos endoscópicos gastrointestinales.

La **válvula de biopsia BioShield®** de un solo uso se emplea para cubrir la apertura del canal de biopsia o aspirado de los endoscopios gastrointestinales Olympus y G5, así como los endoscopios gastrointestinales Fujinon más recientes. La válvula de biopsia BioShield® permite el paso e intercambio del endoscopio, mantiene la insuflación, minimiza las fugas de material biológico desde el acceso de biopsia durante el procedimiento endoscópico y ofrece un acceso para la irrigación.

El **conector de endoscopio de irrigación Torrent®** de un solo uso se emplea junto con el tubo de irrigación Torrent® (tubo y accesorios para acomodar varios endoscopios y bombas de irrigación) y están diseñados para proporcionar irrigación mediante líquidos de irrigación, como agua estéril, durante procedimientos endoscópicos gastrointestinales cuando se utiliza junto con una bomba de irrigación o una unidad electroquirúrgica.

Advertencias y precauciones:

Estos dispositivos están diseñados para el uso con endoscopios GI Olympus® **EXCLUYENDO ecoendoscopios Olympus® que utilizan un canal para globo.**

(Siga las directrices de Olympus para el uso de aire/agua/aspiración en los endoscopios Olympus)

- US Endoscopy no ha diseñado estos dispositivos para ser reprocesados o reutilizados y, por tanto, no se puede verificar si el reprocesamiento puede limpiar y/o esterilizar o mantener la integridad estructural de estos dispositivos para garantizar la seguridad del paciente y/o usuario.
- Estos dispositivos médicos desechables no son reutilizables. Cualquier centro, médico o tercera persona que reprocese, restaure, vuelva a fabricar, esterilizar o reutilizar estos dispositivos médicos desechables tendrá toda la responsabilidad sobre su seguridad y eficacia.
- Las endoscopias solo debe realizarlas personal que cuente con la formación adecuada para ello y esté familiarizado con las técnicas endoscópicas correspondientes.
- Antes de realizar cualquier procedimiento endoscópico, consulte en la literatura médica sus técnicas, contraindicaciones, complicaciones y riesgos.
- Al manipular estos dispositivos utilice la técnica aséptica adecuada.

Válvulas de aire/agua y aspiración BioGuard™:

- Asegúrese de que los orificios de las válvulas de aire/agua y aspiración no están atascados ni bloqueados. (Esto podría ocasionar un flujo continuo de aire/CO₂ o una aspiración inadecuada).

Válvula de biopsia BioShield®:

- No utilice objetos afilados o puntiagudos para cebar la válvula antes de su uso.
- No deje un dispositivo colgando de la válvula. Si lo hace, puede agrandar el orificio/ranura de la válvula y provocar fugas.
- Si se abre la tapa de la válvula mientras se acopla al endoscopio durante un procedimiento, esto afectará a la aspiración del endoscopio y podrán producirse fugas.
- Si se producen fugas, debe utilizarse una gasa estéril para cubrir la válvula.

Conector de endoscopio de irrigación Torrent®:

- No conecte ni vuelva a conectar nunca el conector de endoscopio de irrigación Torrent® a un endoscopio que esté/haya estado dentro del paciente y no se haya reprocesado.
- Se puede dar una exposición a líquidos corporales durante la conexión y desconexión de este dispositivo. El usuario es responsable de cumplir con los protocolos de aislamiento de sustancias corporales.
- No se debe introducir este dispositivo en el paciente. Este dispositivo se debe conectar a la entrada de agua auxiliar de un endoscopio gastrointestinal flexible y una fuente de irrigación. Se deben emplear técnicas adecuadas para evitar riesgos de aspiración del paciente.

- Cebe siempre el canal de agua auxiliar o el canal de biopsia antes de insertar el endoscopio en el paciente.
- El conector de endoscopio de irrigación Torrent se ha diseñado para utilizarlo únicamente con el tubo de irrigación Torrent® (00711560 / 00711561 / 00711562 / 00711563). El conector de endoscopio de irrigación Torrent no se ha diseñado para utilizarlo con otros tubos ni se ha probado con ellos.

Contraindicaciones: Las contraindicaciones incluyen las específicas de cualquier procedimiento endoscópico.

Instrucciones de uso:

1. Antes de su uso clínico, familiarícese con el dispositivo y lea todas las instrucciones de uso.
2. Inspeccione el paquete para comprobar si se ha dañado durante su envío o manipulación. Si hay daños evidentes, **NO UTILICE ESTOS DISPOSITIVOS, ALMACÉNELOS PARA DEVOLVERLOS Y PÓNGASE EN CONTACTO CON EL ESPECIALISTA LOCAL DEL PRODUCTO.**

Válvula de aspiración BioGuard™:

3. Retire la válvula de aspiración de la bandeja.
4. Inserte la válvula de aspiración en el cilindro de aspiración de un endoscopio Olympus (véase la figura 1 siguiente).
5. Gire ligeramente la válvula para fijarla en la orientación adecuada en el interior del cilindro.
6. Confirme que la válvula encaja firmemente y que no queda ningún hueco entre la tapa del extremo de la válvula y el endoscopio.
Nota: no debe ser posible girar la válvula una vez que esté completamente insertada en el cilindro.
7. Accione la válvula presionándola y soltándola unas cuantas veces para confirmar que funciona adecuadamente.

Nota: sumergirlo en agua puede facilitar el uso.

Válvula de aire/agua BioGuard™:

8. Retire la válvula de aire/agua de la bandeja.
9. Inserte la válvula de aire/agua en el cilindro de aire/agua de un endoscopio Olympus (véase la figura 1 siguiente).
10. Confirme que la válvula encaja firmemente y que no queda ningún hueco entre la tapa del extremo de la válvula y el endoscopio.
11. Accione la válvula presionándola y soltándola unas cuantas veces para confirmar que funciona adecuadamente.

Nota: sumergirlo en agua puede facilitar el uso.

Válvula de biopsia BioShield®:

12. Si utiliza el kit con 3 piezas (véase la figura 2), acople la **válvula de biopsia BioShield®**.
13. Asegure la válvula de biopsia en la apertura del canal de biopsia o aspirado de un endoscopio Olympus.
Nota: esta válvula de biopsia no acepta una jeringa de tipo luer sin adaptador de irrigación (n.º de componente 00711131; se vende por separado).

Conector de endoscopio de irrigación Torrent®:

14. Si utiliza el kit con 4 piezas (véase la figura 3), acople el **conector de endoscopio de irrigación Torrent®**.
15. Acople el conector de endoscopio de irrigación Torrent® al tubo de irrigación Torrent® (00711560 / 00711561 / 00711562 / 00711563). Para utilizar el tubo de irrigación Torrent®, consulte las instrucciones de uso.
16. Conecte el conector de endoscopio de irrigación Torrent® a la entrada de agua auxiliar atornillándolo a la entrada. **Al acoplar el conector de endoscopio a la entrada, asegúrese de que el conector del endoscopio esté alineado con la entrada y evite apretarlo excesivamente.** Si se aprieta excesivamente el conector del endoscopio o se alinea de manera incorrecta aumenta la probabilidad de que se produzcan fugas.
17. Una vez que se ha acoplado el conector de endoscopio a la entrada de agua auxiliar del endoscopio, conecte el tubo de irrigación Torrent® al conector de endoscopio de irrigación Torrent®. El conector de endoscopio de irrigación Torrent® está fabricado con una válvula unidireccional para minimizar el riesgo de contaminación cruzada del sistema de irrigación Torrent®.
18. Coloque la punta distal del endoscopio en un recipiente lleno de agua.
19. Mantenga pulsada la válvula de aspiración durante unos segundos y, a continuación, suéltela.
20. Confirme que el endoscopio aspira el agua.
21. Con la punta distal del endoscopio todavía sumergida en el agua, coloque un dedo sobre el orificio de la válvula de aire/agua.
22. Confirme que sale aire de la punta del endoscopio, lo que puede observarse por la aparición de burbujas de aire.
23. Retire la punta distal del endoscopio del recipiente lleno de agua.
24. Pulse la válvula de aire/agua y manténgala pulsada durante 5-10 segundos.
25. Confirme que sale agua por la boquilla de aire/agua del extremo del endoscopio.
26. **Retire y deseche las válvulas de aspiración de aire/agua BioGuard™, la válvula de biopsia BioShield® y el conector de endoscopio de irrigación Torrent® después de cada uso con un paciente.**

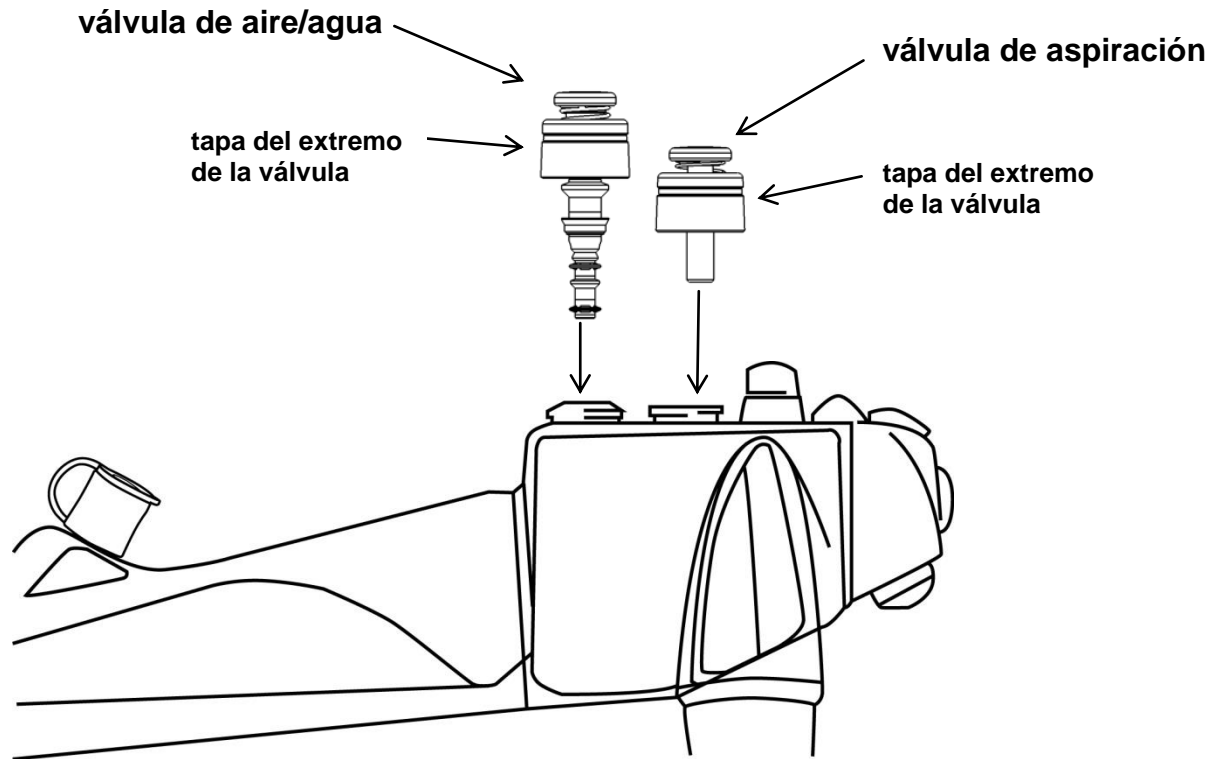


Figura 1

Kit con 3 piezas

Válvula de biopsia BioShield®

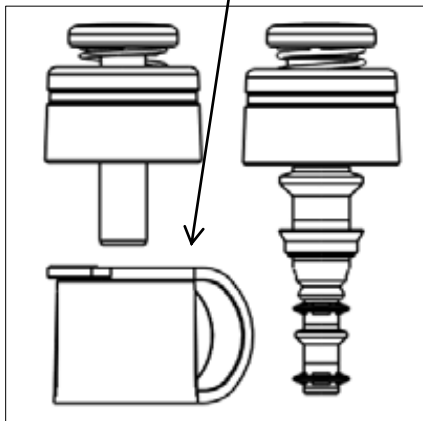


Figura 2

Kit con 4 piezas

Conector de endoscopio Torrent®

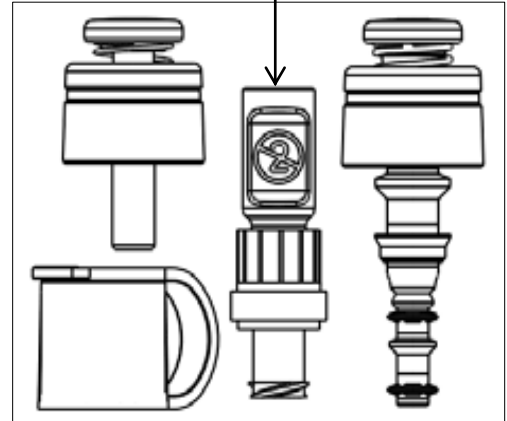


Figura 3



Cómo desechar el producto:

Después de su uso, estos productos pueden representar un posible riesgo biológico. Manipúlelos y deséchelos según la práctica médica habitual y las leyes y normativas locales, estatales y federales aplicables.

Fecha de publicación: marzo de 2016

Advertencia:

La fecha de publicación o revisión de estas instrucciones se incluye para información del usuario. En caso de que hayan transcurrido más de dos años entre esta fecha y el uso del producto, póngase en contacto con US Endoscopy por si hubiera nueva información disponible.

Listening...and delivering solutions®, el diseño de US Endoscopy para listening...and delivering solutions, y todas las marcas que lleven ® o ™ se han registrado en la oficina estadounidense de patentes y marcas comerciales, o son marcas comerciales propiedad de US Endoscopy.

US Endoscopy, una filial de propiedad exclusiva de STERIS Corporation.
Olympus® es una marca registrada de Olympus Corporation.

Não fabricado com látex de borracha natural.

Descrição do produto	Número do produto
Válvulas de ar/água e de sucção BioGuard™	00711780
Válvulas de ar/água e de sucção BioGuard™, válvula de biópsia BioShield® (kit de 3 peças)	00711783
Válvulas de ar/água e de sucção BioGuard™, válvula de biópsia BioShield®, conector de endoscópio de irrigação Torrent® (kit de 4 peças)	00711784

Indicação de Utilização:

A **válvula de ar/água BioGuard™** de utilização única é utilizada para controlar a função de ar / água de um endoscópio durante procedimentos endoscópicos gastrointestinais.

A **válvula de sucção BioGuard™** de utilização única é utilizada para controlar a função de sucção de um endoscópio durante procedimentos endoscópicos gastrointestinais.

A **válvula de biópsia BioShield®** de utilização única é utilizada para cobrir a abertura do canal de biópsia/sucção dos endoscópios gastrointestinais Olympus e G5 e dos mais recentes endoscópios gastrointestinais Fujinon. A válvula de biópsia BioShield® fornece acesso para a passagem e troca de dispositivos endoscópicos, ajuda a manter a insuflação, minimiza a fuga de material biológico da porta de biópsia durante o procedimento endoscópico e fornece acesso para irrigação.

O **conector de endoscópio de irrigação Torrent®** de utilização única é utilizado em conjunto com a tubagem de irrigação Torrent® (tubagem e acessórios compatíveis com diversos endoscópios e bombas de irrigação) e destinam-se a fornecer irrigação através de fluidos de irrigação como, por exemplo, água esterilizada, durante procedimentos endoscópicos gastrointestinais, quando utilizados em conjunto com uma bomba de irrigação (ou unidade electrocirúrgica).

Avisos e Precauções:

Estes dispositivos destinam-se a ser utilizados com Endoscópios gastrointestinais Olympus® **EXCLUINDO os ecoendoscópios Olympus® que utilizam um canal de balão.**

(Siga as directrizes da Olympus relativamente à utilização de ar/água/sucção nos endoscópios Olympus)

- A US Endoscopy não concebeu estes dispositivos para serem reprocessados ou reutilizados, pelo que não podemos certificar que o reprocessamento consegue limpar e/ou esterilizar ou manter a integridade estrutural destes dispositivos de forma a garantir a segurança do paciente e/ou utilizador.
- Estes dispositivos médicos descartáveis não se destinam à reutilização. Qualquer instituição, médico ou terceiro que volte a processar, renovar, fabricar, esterilizar e/ou utilizar estes dispositivos médicos descartáveis tem de assumir total responsabilidade pela sua segurança e eficácia.
- Os procedimentos endoscópicos devem ser realizados apenas por pessoas com a formação adequada e que estejam familiarizadas com as técnicas endoscópicas.
- Consulte a literatura médica relativamente às técnicas, contra-indicações, complicações e perigos antes de iniciar qualquer procedimento endoscópico.
- Aquando do manuseamento destes dispositivos utilize uma técnica asséptica apropriada.

Válvulas de ar/água e de sucção BioGuard™:

- Certifique-se de que os orifícios nas válvulas de ar/água e sucção não estão obstruídos ou bloqueados. (Tal poderia provocar um fluxo contínuo de ar/CO₂ ou uma sucção desadequada.)

Válvula de biópsia BioShield®:

- Não utilize um objecto afiado ou aguçado para preparar a válvula antes de a utilizar.
- Não deixe um dispositivo pendurado na válvula. Proceder dessa forma pode originar a criação de uma ranhura/orifício maior na válvula que pode resultar em fugas.
- Se a tampa da válvula for aberta enquanto estiver acoplada ao endoscópio durante um procedimento, a sucção do endoscópio estará comprometida e poderão ocorrer fugas.
- Em caso de fuga, deve ser utilizada uma gaze estéril para cobrir a válvula.

Conector de endoscópio de irrigação Torrent®:

- Nunca encaixe ou volte a encaixar o conector de endoscópio de irrigação Torrent® a um endoscópio que se encontre/encontrou no interior do paciente e que ainda não foi reprocessado.
- Durante a activação ou desactivação deste dispositivo, poderá ocorrer exposição a fluidos corporais. O Utilizador é responsável pelo cumprimento dos protocolos de isolamento contra Substâncias Corporais.
- Não introduza este dispositivo no paciente. O dispositivo deve ser encaixado na porta de água auxiliar de um endoscópio gastrointestinal flexível e uma fonte de irrigação. Utilize técnicas adequadas para evitar o risco de aspiração de um paciente.

- Prepare sempre o canal de água auxiliar ou canal de biópsia antes de introduzir o endoscópio no paciente.
- O conector de endoscópio de irrigação Torrent destina-se apenas a ser utilizado com a tubagem de irrigação Torrent® (00711560 / 00711561 / 00711562 / 00711563). O conector de endoscópio de irrigação Torrent não se destina a ser utilizado nem foi testado com qualquer outro tipo de tubagem.

Contra-indicações: As contra-indicações incluem aquelas específicas a qualquer procedimento endoscópico.

Instruções de Utilização:

1. Antes da utilização clínica, deve familiarizar-se com o dispositivo e ler todas as Instruções de Utilização.
2. Verifique a embalagem quanto à presença de danos de transporte ou de manuseamento. Se existirem danos visíveis, **NÃO UTILIZE ESTES DISPOSITIVOS, GARDE-OS PARA DEVOLUÇÃO E CONTACTE O SEU ESPECIALISTA DE PRODUTO LOCAL.**

Válvula de sucção BioGuard™:

3. Retire a válvula de sucção do tabuleiro.
4. Insira a válvula de sucção no cilindro de sucção de um endoscópio Olympus (consulte a Figura 1 em baixo).
5. Rode a válvula ligeiramente de forma a assentar numa orientação adequada dentro do cilindro.
6. Confirme que a válvula assenta de forma segura e que não existe qualquer folga entre a tampa de extremidade da válvula e o endoscópio.
Nota: Depois de completamente inserida no cilindro, não deve ser possível rodar a válvula.
7. Accione a válvula, pressionando e libertando algumas vezes para confirmar que está a funcionar correctamente.

Nota: Mergulhar em água pode ajudar a facilitar a utilização.

Válvula de ar/água BioGuard™:

8. Retire a válvula de ar/água do tabuleiro.
9. Insira a válvula de ar/água no cilindro de ar/água de um endoscópio Olympus (consulte a Figura 1 em baixo).
10. Confirme que a válvula assenta de forma segura e que não existe qualquer folga entre a tampa de extremidade da válvula e o endoscópio.
11. Accione a válvula, pressionando e libertando algumas vezes para confirmar que está a funcionar correctamente.

Nota: Mergulhar em água pode ajudar a facilitar a utilização.

Válvula de biópsia BioShield®:

12. Se estiver a utilizar o kit de 3 peças (consulte a Figura 2), encaixe a **válvula de biópsia BioShield®**.
13. Coloque a válvula de biópsia de forma segura na abertura do canal de biópsia/sucção de um endoscópio Olympus.
Nota: Esta válvula de biópsia não comporta uma seringa luer-lock sem um adaptador de irrigação (peça n.º 00711131; vendido separadamente).

Conector de endoscópio de irrigação Torrent®:

14. Se estiver a utilizar um kit de 4 peças (consulte a Figura 3), encaixe o **conector de endoscópio de irrigação Torrent®**.
15. Encaixe o conector de endoscópio de irrigação Torrent® à tubagem de irrigação Torrent® (00711560 / 00711561 / 00711562 / 00711563). Consulte as Instruções de Utilização da tubagem de irrigação Torrent® para obter mais informações sobre a respectiva utilização.
16. Ligue o conector de endoscópio de irrigação Torrent® à porta de água auxiliar, aparafusando-o à porta. **Aquando do encaixe do conector do endoscópio na porta, tenha cuidado para assegurar que o conector do endoscópio fica alinhado com a porta e evite apertar demasiado.** Qualquer desalinhamento ou aperto excessivo do conector do endoscópio poderia originar uma fuga.
17. Quando o conector do endoscópio estiver encaixado na porta de água auxiliar do endoscópio, encaixe a tubagem de irrigação Torrent® no conector de endoscópio de irrigação Torrent®. O conector de endoscópio de irrigação Torrent® é fabricado com uma válvula unidireccional para minimizar o risco de contaminação cruzada do sistema de irrigação Torrent®.
18. Coloque a ponta distal do endoscópio num receptáculo cheio com água.
19. Pressione e mantenha pressionada a válvula de sucção durante alguns segundos e, em seguida, liberte.
20. Confirme a sucção da água por parte do endoscópio.
21. Com a ponta distal do endoscópio ainda debaixo de água, coloque o dedo sobre o orifício na válvula de ar/água.
22. Confirme que o ar está a sair pela ponta do endoscópio, o que deve ser evidente pela produção de bolhas de ar.
23. Retire a ponta distal do endoscópio do receptáculo cheio com água.
24. Pressione a válvula de ar/água e mantenha-a pressionada durante 5-10 segundos.
25. Confirme que a água está a sair pelo bocal de ar/água na extremidade do endoscópio.
26. **Retire e elimine as válvulas de ar/água e de sucção BioGuard™, a válvula de biópsia BioShield® e o conector de endoscópio de irrigação Torrent® depois da utilização em cada paciente.**

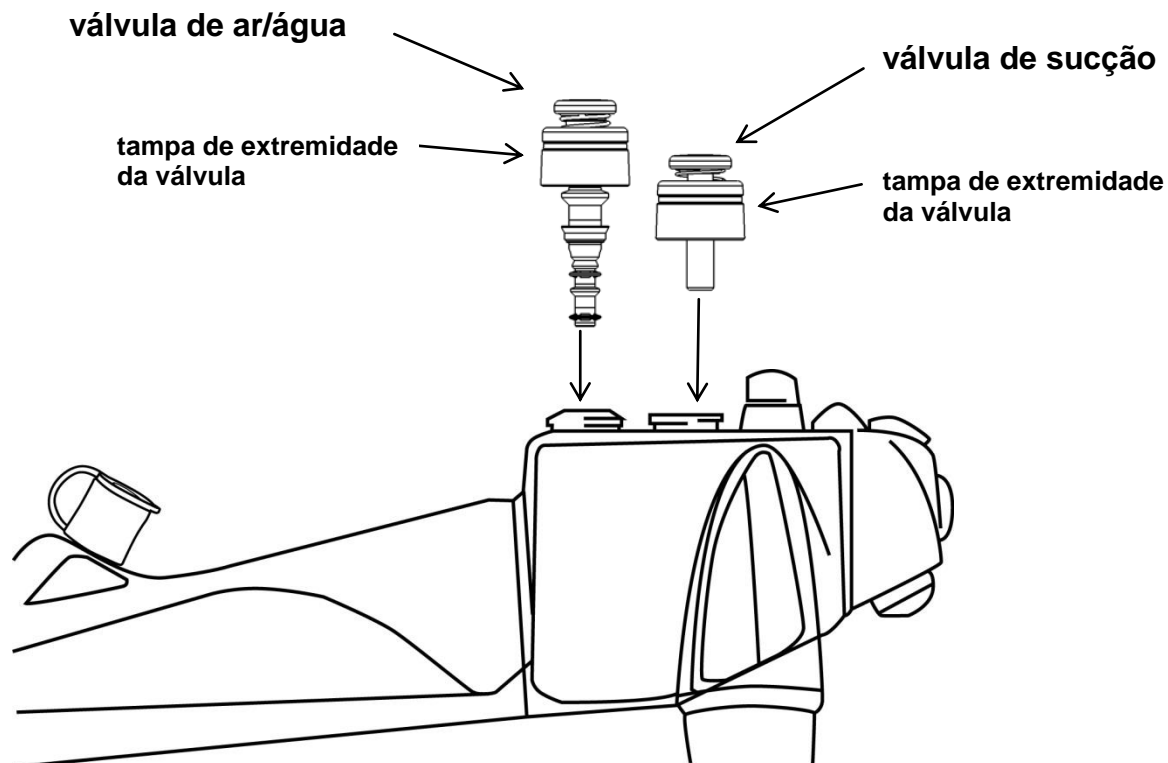


Figura 1

Kit de 3 peças

Válvula de biópsia BioShield®

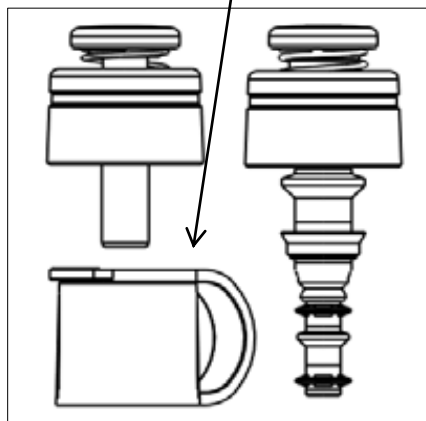


Figura 2

Kit de 4 peças

Conector de endoscópio Torrent®

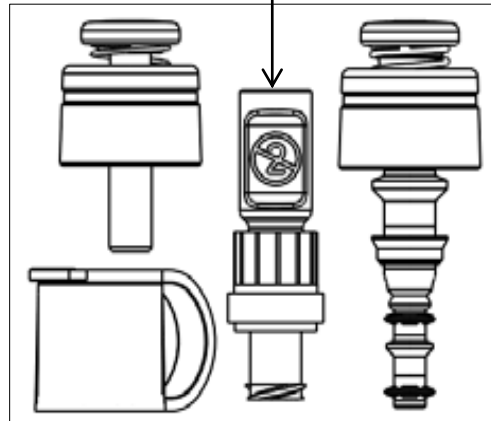


Figura 3



Eliminação do Produto:

Depois de utilizados, estes produtos podem representar potenciais riscos biológicos. Manuseie e elimine em conformidade com a prática médica padrão e com as regulamentações e leis locais, federais e estatais aplicáveis.

Data de Emissão: Março de 2016

Aviso:
É incluída uma data de emissão ou de revisão destas instruções para informação do utilizador. Caso passem dois anos entre esta data e a utilização do produto, o utilizador deverá contactar a US Endoscopy para determinar se está disponível informação adicional.

Listening...and delivering solutions®, o design US Endoscopy listening...and delivering solutions e todas as marcas assinaladas com ® ou ™ estão registadas no Departamento de Registos de Patentes dos EUA (U.S. Patent and Trademark Office) ou são marcas comerciais detidas pela US Endoscopy.

US Endoscopy, uma subsidiária detida integralmente pela STERIS Corporation.
Olympus® é uma marca registada da Olympus corporation.

Er fremstillet uden naturgummilatex.

Produktbeskrivelse	Produktnummer
BioGuard™ luft-/vand- og sugeventiler	00711780
BioGuard™ luft-/vand- og sugeventiler, BioShield® biopsiventil (kit med 3 stk.)	00711783
BioGuard™ luft-/vand- og sugeventiler, BioShield® biopsiventil, Torrent® udskylningstilslutning (kit med 4 stk.)	00711784

Tilsluttet anvendelse:

BioGuard™ luft-/vandventil til engangsbrug anvendes til at styre luft / vandfunktionen på et endoskop under gastrointestinale endoskopiske indgreb.

BioGuard™ sugeventil til engangsbrug anvendes til at styre sugefunktionen på et endoskop under gastrointestinale endoskopiske indgreb.

BioShield® biopsiventil til engangsbrug anvendes til at dække åbningen til biopsi-/udsugningskanalen på gastrointestinale Olympus- og G5-endoskoper og nyere gastrointestinale Fujinon-endoskoper. BioShield® biopsiventil giver adgang til passage og udskiftning af anordninger gennem endoskopet, hjælper med at opretholde insufflation og minimerer udsivning af biologisk materiale fra biopsiporten under hele det endoskopiske indgreb og giver desuden adgang til udskylning.

Torrent® udskylningstilslutning til engangsbrug anvendes sammen med Torrent® udskylningssystemet (slanger og tilbehør, der passer til forskellige endoskoper og udskylningspumper) og er beregnet til at levere udskylning via udskylningsvæsker, f.eks. steril vand, i forbindelse med gastrointestinale endoskopiske indgreb i kombination med en udskylningspumpe (eller en elektrokirurgisk enhed).

Advarsler og forholdsregler:

Disse enheder er beregnet til brug sammen med Olympus® GI-endoskoper **UNDTAGEN Olympus® ekkoendoskoper der burger en ballonkanal**

(Følg Olympus' retningslinjer for brug til luft/vand/sug sammen med endoskoper fra Olympus)

- Disse anordninger er ikke beregnet til genbehandling eller genbrug, og US Endoscopy kan derfor ikke verificere, at den kan rengøres og/eller steriliseres ved genbehandling, eller at anordningens strukturelle integritet kan bibeholdes til sikring af patientens og/eller brugerens sikkerhed.
- Disse medicinske engangsordninger er ikke beregnet til genbrug. Enhver institution, læge eller tredjepart, der genklargør, renoverer, genfremstiller, resteriliserer og/eller genbruger disse medicinske engangsordninger, påtager sig det fulde ansvar for deres sikkerhed og effektivitet.
- Endoskopiske procedurer må kun udføres af personer, der har den fornødne uddannelse og det fornødne kendskab til endoskopiske teknikker.
- Medicinsk litteratur vedrørende teknikker, kontraindikationer, komplikationer og risici skal læses forud for en endoskopisk procedure.
- Anvend korrekt aseptisk teknik ved håndtering af disse enheder.

BioGuard™ luft-/vand- og sugeventiler:

- Sørg for, at hullerne i luft-/vand- og sugeventilerne ikke er tilstoppede eller blokerede. (Dette kan medføre kontinuerligt flow af luft/CO₂ eller utilstrækkeligt sug).

BioShield® biopsiventil:

- Ventilen må ikke præpareres med en skarp eller spids genstand før brug.
- Lad ikke en anordning hænge fra ventilen. Det kan gøre åbningen/hullet i ventilen større og medføre lækage.
- Hvis låget på ventilen åbnes, mens den er monteret på endoskopet under en procedure, ødelægges endoskopets sugfunktion, og risikoen for lækage øges.
- Hvis der opstår lækage, skal ventilen dækkes med steril gaze.

Torrent® udskylningstilslutning:

- Montér eller genmontér aldrig Torrent® udskylningstilslutningen på et endoskop som er/har været inde i en patient, og som ikke er blevet genbehandlet.
- Der kan opstå kontakt med kropsvæsker under tilslutningen eller afbrydelsen af denne anordning. Brugeren er ansvarlig for overholdelsen af fremgangsmåder til isolering af kropsvæsker.
- Indfør ikke denne anordning i patienten. Anordningen bør tilsluttes til et fleksibelt, gastrointestinalt endoskops ekstra vandport, samt en udskylningskilde. Brug de korrekte teknikker for at undgå risiko for indånding hos patienten.

- Forbered (prime) altid den ekstra vandkanal eller biopsikanalen forud for indsættelse af endoskopet i patienten.
- Torrent udskylningstilslutningen er alene beregnet til brug sammen med Torrent® udskylningssystemet (00711560/00711561/00711562/00711563). Torrent udskylningstilslutningen er ikke beregnet til brug sammen med, og er ikke blevet testet sammen med, noget andet slangesystem.

Kontraindikationer: Kontraindikationerne omfatter sådanne, som er specifikke for ethvert endoskopisk indgreb.

Brugsanvisning:

1. Inden anordningen anvendes klinisk, skal brugeren gøre sig fortrolig med den og læse hele brugsanvisningen.
2. Undersøg, om pakken har taget skade under forsendelsen eller håndteringen. Hvis der er synlige skader, **MÅ ANORDNINGERNE IKKE ANVENDES. GEM DEM TIL TILBAGESENDELSE, OG KONTAKT DEN LOKALE PRODUKTSPECIALIST.**

BioGuard™ sugeventil:

3. Fjern sugeventilen fra bakken.
4. Sæt sugeventilen i sugecylinderen på et Olympus-endoskop (se Figur 1 nedenfor).
5. Drej ventilen let, så den vender korrekt i cylinderen.
6. Kontrollér, at ventilen sidder ordentligt fast, og at der ikke kan ses et mellemrum mellem ventilens endedæksel og endoskopet.
Bemærk: Ventilen må ikke kunne drejes, når den er isat helt i cylinderen.
7. Aktivér ventilen ved at trykke den ned og slippe igen nogle gange for at bekræfte, at den glider jævnt.

Bemærk: Det kan lette anvendelsen at dyppe anordningen i vand.

BioGuard™ luft-/vandventil:

8. Fjern luft-/vandventilen fra bakken.
9. Sæt luft-/vandventilen i luft-/vandcylinderen på et Olympus-endoskop (se Figur 1 nedenfor).
10. Kontrollér, at ventilen sidder ordentligt fast, og at der ikke kan ses et mellemrum mellem ventilens endedæksel og endoskopet.
11. Aktivér ventilen ved at trykke den ned og slippe igen nogle gange for at bekræfte, at den glider jævnt.

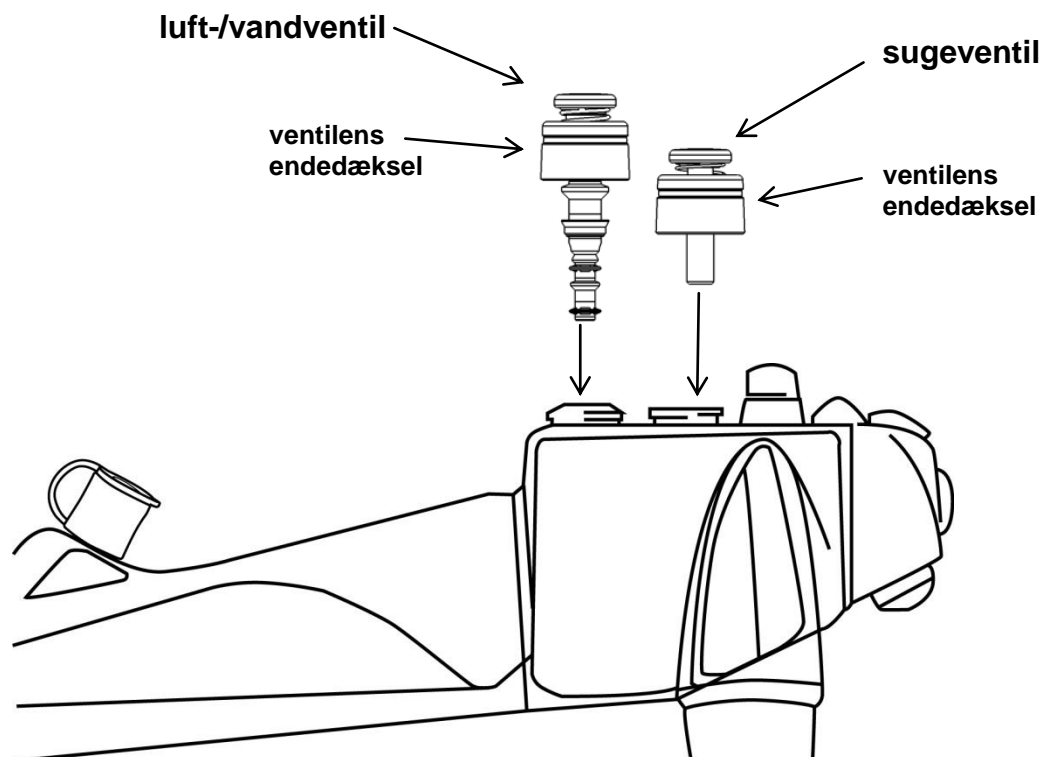
Bemærk: Det kan lette anvendelsen at dyppe anordningen i vand.

BioShield® biopsiventil:

12. Hvis du anvender kittet med 3 dele (se Figur 2), skal du tilslutte **BioShield® biopsiventilen**.
13. Fastgør biopsiventilen på biopsi-/udsugningskanalens åbning på et Olympus-endoskop.
Bemærk: Denne biopsiventil passer ikke til en luer-lås-sprøjte uden en udskylningsadapter (produkt nr. 00711131, sælges separat).

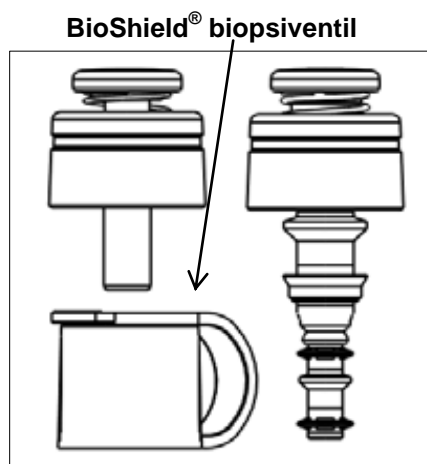
Torrent® udskylningstilslutning:

14. Hvis du anvender kittet med 4 dele (se Figur 3), skal du tilslutte **Torrent® udskylningstilslutningen**.
15. Slut Torrent® udskylningstilslutningen til Torrent® udskylningssystemet (00711560/00711561/00711562/00711563). Ved brug af Torrent® udskylningssystemet henvises der til brugsanvisningen.
16. Slut Torrent® udskylningstilslutningen til den ekstra vandport ved at skrue den på porten. **Ved tilslutning af udskylningstilslutningen er det vigtigt at justere udskylningstilslutningen korrekt i forhold til porten og undgå for kraftig tilspænding.** Forkert justering eller for kraftig tilspænding af udskylningstilslutningen kan medføre lækage.
17. Når udskylningstilslutningen er sluttet korrekt til endoskopets ekstra vandport, sluttet Torrent® udskylningssystemet til Torrent® udskylningstilslutningen. Torrent® udskylningstilslutningen er fremstillet med en envejsventil for at minimere risikoen for krydskontaminering af Torrent® udskylningssystemet.
18. Anbring endoskopets distale spids i en beholder fyldt med vand.
19. Tryk sugeventilen ned, hold den nede i nogle få sekunder, og slip den så.
20. Bekræft, at endoskopet suger vand ind.
21. Hold fortsat endoskopets distale spids under vandet, og læg en finger over hullet i luft-/vandventilen.
22. Bekræft, at der kommer luft ud gennem endoskopets spids, hvilket kan ses ved, at der dannes luftbobler.
23. Tag endoskopets distale spids op af beholderen med vand.
24. Tryk luft-/vandventilen ned, og hold den nede i 5-10 sekunder.
25. Bekræft, at der kommer vand ud af luft-/vanddysen i enden af endoskopet.
26. **Fjern og kassér BioGuard™ luft-/vand- og sugeventilerne, BioShield® biopsiventilen og Torrent® udskylningstilslutningen efter hver endt patientbehandling.**



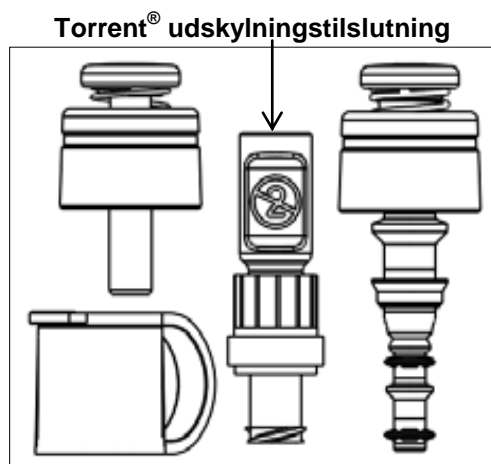
Figur 1

Kit med 3 dele



Figur 2

Kit med 4 dele



Figur 3



Bortskaffelse af produktet:

Efter anvendelsen kan disse produkter udgøre en potentiel biologisk fare. Produktet skal håndteres og bortskaffes i henhold til godkendt medicinsk praksis samt gældende love og regulativer.

Udgivelsesdato: marts 2016

Advarsel:

Denne brugsanvisning indeholder en udgivelses- eller revisionsdato til brugerens orientering. Hvis der er gået to år fra denne dato, til produktet bruges, skal brugeren kontakte US Endoscopy for at få at vide, om der er fremkommet yderligere oplysninger.

Listening...and delivering solutions®, designet US Endoscopy listening...and delivering solutions og alle varemærker markeret med ® eller ™ er registreret i USA's patent- og varemærkeregister (U.S. Patent and Trademark Office) eller er varemærker, der tilhører US Endoscopy.

US Endoscopy, et helejet datterselskab tilhørende STERIS Corporation.
Olympus® er et registreret varemærke tilhørende Olympus Corporation.

Niet vervaardigd met latex van natuurlijk rubber.

Productbeschrijving	Productnummer
BioGuard™ lucht-/waterklep en zuigklep	00711780
BioGuard™ lucht-/waterklep en zuigklep, BioShield® klep voor biopsie (set van 3 stuks)	00711783
BioGuard™ lucht-/waterklep en zuigklep, BioShield® klep voor biopsie, Torrent® irrigatiescoopconnector (set van 4 stuks)	00711784

Beoogd gebruik:

De **BioGuard™ lucht-/waterklep** voor eenmalig gebruik wordt gebruikt om de luchtfunctie / waterfunctie van een endoscoop tijdens endoscopische procedures in het maag-darmkanaal te regelen.

De **BioGuard™ zuigklep** voor eenmalig gebruik wordt gebruikt om de zuigfunctie van een endoscoop tijdens endoscopische procedures in het maag-darmkanaal te regelen.

De **BioShield® klep voor biopsie** voor eenmalig gebruik wordt gebruikt om de opening van het biopsie-/zuigkanaal van Olympus en G5, en nieuwe Fujinon endoscopen voor het maag-darmkanaal te bedekken. Door middel van de BioShield® klep voor biopsie kunnen endoscopische instrumenten worden ingebracht en verwisseld, kan insufflatie worden behouden, kan het weglekken van biomateriaal via de biopsie-opening gedurende de endoscopische procedure worden geminimaliseerd en kan toegang ten behoeve van irrigatie worden verkregen.

De **Torrent® irrigatiescoopconnector** voor eenmalig gebruik wordt toegepast in combinatie met de Torrent® irrigatieslang (slang en accessoires voor verschillende endoscopen en irrigatiepompen) en is bedoeld om in combinatie met een irrigatiepomp (of elektrochirurgisch apparaat) te worden gebruikt voor irrigatie door middel van irrigatievloeistoffen zoals steriel water, tijdens endoscopische ingrepen in het maag-darmkanaal.

Waarschuwingen en voorzorgsmaatregelen:

Deze instrumenten zijn bedoeld voor gebruik in combinatie met Olympus®-endoscopen voor het maag-darmkanaal **MET UITZONDERING VAN Olympus® echo-endoscopen waarbij gebruik wordt gemaakt van een ballonkanaal.**

(Volg de richtlijnen van Olympus voor gebruik van lucht/water/zuiging in de Olympus-endoscopen)

- US Endoscopy heeft deze instrumenten niet ontworpen om opnieuw te worden verwerkt of gebruikt en kan derhalve niet verifiëren dat door middel van opnieuw verwerken deze instrumenten worden gereinigd en/of gesteriliseerd of dat de structurele integriteit van deze instrumenten behouden blijft, zodat de veiligheid van de patiënt en/of gebruiker wordt gewaarborgd.
- Deze medische wegwerpinstrumenten zijn niet bedoeld voor hergebruik. Elke instelling, arts of derde die deze medische wegwerpinstrumenten opnieuw verwerkt, herstelt, opnieuw vervaardigt, hersteriliseert en/of hergebruikt, is volledig verantwoordelijk voor de veiligheid en werkzaamheid ervan.
- Endoscopische ingrepen mogen uitsluitend worden uitgevoerd door personen die hiervoor zijn opgeleid en die bekend zijn met de betreffende endoscopische technieken.
- Voorafgaand aan elke endoscopische ingreep dient medische literatuur te worden geraadpleegd met betrekking tot de desbetreffende technieken, contra-indicaties, complicaties en mogelijke gevaren.
- Gebruik de juiste aseptische techniek bij het hanteren van deze instrumenten.

BioGuard™ lucht-/waterklep en zuigklep:

- Zorg ervoor dat de openingen in de lucht-/waterklep en zuigklep niet verstopt of geblokkeerd zijn. (Een verstopping of blokkade kan voortdurende stroming van lucht/CO₂ of onvoldoende zuiging als gevolg hebben.)

BioShield® klep voor biopsie:

- Gebruik geen scherp of puntig voorwerp om de klep voorafgaand aan het gebruik te primen.
- Laat een instrument niet aan de klep hangen. Hierdoor kan een grotere sleuf/opening voor de klep ontstaan, die lekkage kan veroorzaken.
- Als het deksel van de klep wordt geopend terwijl deze gedurende een ingreep aan de endoscoop is bevestigd, is dit van invloed op de scoopzuiging en kan lekkage ontstaan.
- In geval van lekkage moet de klep met een steriel gaasje worden bedekt.

Torrent® irrigatiescoopconnector:

- De Torrent® irrigatiescoopconnector mag nooit (opnieuw) worden bevestigd aan een endoscoop die zich in de patiënt bevindt of heeft bevonden en niet opnieuw is verwerkt.
- Blootstelling aan lichaamsvloeistoffen is mogelijk tijdens aansluiting en ontkoppeling van dit instrument. De gebruiker is verantwoordelijk voor naleving van protocollen ter isolatie van lichaamsvloeistoffen.

- Breng dit instrument niet in de patiënt in. Het instrument moet worden bevestigd aan de hulpwaterpoort van een flexibele endoscoop voor het maag-darmkanaal en een irrigatiebron. Gebruik de juiste technieken om het risico op aspiratie bij een patiënt te vermijden.
- Prime het hulpwaterkanaal of biopsiekanaal altijd voordat u de endoscoop bij een patiënt inbrengt.
- De Torrent irrigatiescoopconnector is uitsluitend bedoeld voor gebruik in combinatie met de Torrent® irrigatieslang (00711560/00711561/00711562/00711563). De Torrent irrigatiescoopconnector is niet bedoeld noch getest voor gebruik in combinatie met andere slangen.

Contra-indicaties: Contra-indicaties die onder andere van toepassing zijn, zijn contra-indicaties die kenmerkend zijn voor alle endoscopische ingrepen.

Aanwijzingen voor het gebruik:

1. Voorafgaand aan het klinische gebruik van dit hulpmiddel dient u bekend te zijn met de bediening ervan en de gebruiksaanwijzing geheel door te lezen.
2. Controleer de verpakking op beschadiging als gevolg van transport of hantering. **GEBRUIK DIT HULPMIDDEL NIET, BEWAAR HET VOOR RETURNERING EN NEEM CONTACT OP MET UW PLAATSELIJKE PRODUCTDESKUNDIGE** indien beschadiging wordt vastgesteld.

BioGuard™ zuigklep:

3. Verwijder de zuigklep van de schaal.
4. Breng de zuigklep in de zuigcilinder van een Olympus-endoscoop in (zie afbeelding 1 hieronder).
5. Draai de klep enigszins zodat deze in de juiste oriëntatie in de cilinder wordt geplaatst.
6. Controleer of de klep stevig vastzit en dat er zich tussen de einddop van de klep en de endoscoop geen opening bevindt. **Opmerking:** De klep dient niet meer te kunnen draaien zodra deze volledig in de cilinder is ingebracht.
7. Beweeg de klep door deze een aantal keren in te drukken en los te laten om de soepele werking van de klep te controleren.

Opmerking: Onderdompelen in water kan het gebruik vergemakkelijken.

BioGuard™ lucht-/waterklep:

8. Verwijder de lucht-/waterklep van de schaal.
9. Breng de lucht-/waterklep in de lucht-/watercilinder van een Olympus-endoscoop in (zie afbeelding 1 hieronder).
10. Controleer of de klep stevig vastzit en dat er zich tussen de einddop van de klep en de endoscoop geen opening bevindt.
11. Beweeg de klep door deze een aantal keren in te drukken en los te laten om de soepele werking van de klep te controleren.

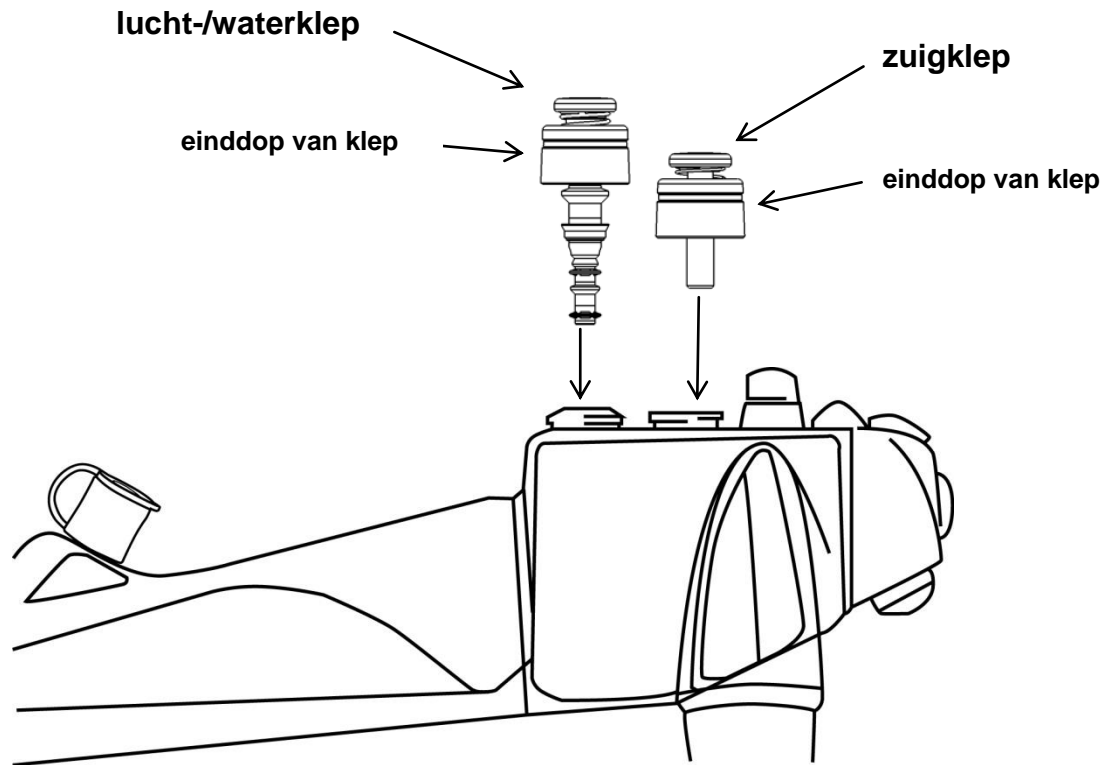
Opmerking: Onderdompelen in water kan het gebruik vergemakkelijken.

BioShield® klep voor biopsie:

12. Als u de set van 3 stuks gebruikt (zie afbeelding 2), bevestigt u de **BioShield® klep voor biopsie**.
13. Breng de klep voor biopsie stevig aan op de opening van het biopsie-/zuigkanaal van een Olympus-endoscoop. **Opmerking:** Op deze klep voor biopsie past zonder irrigatieadapter (productnr. 00711131; niet meegeleverd) geen luer-lock-injectiespuit.

Torrent® irrigatiescoopconnector:

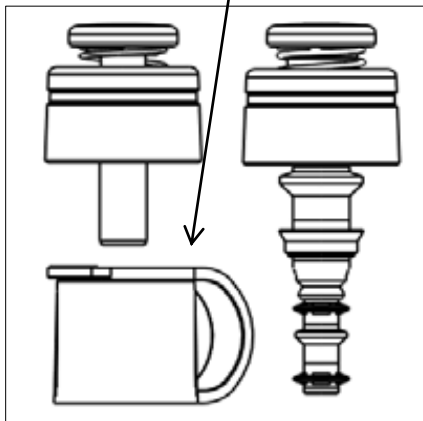
14. Als u de set van 4 stuks gebruikt (zie afbeelding 3), bevestigt u de **Torrent® irrigatiescoopconnector**.
15. Bevestig de Torrent® irrigatiescoopconnector aan de Torrent® irrigatieslang (00711560/00711561/00711562/00711563). Raadpleeg de gebruiksaanwijzing voor het gebruik van de Torrent® irrigatieslang.
16. Bevestig de Torrent® irrigatiescoopconnector aan de hulpwaterpoort door de irrigatiescoopconnector op de poort te schroeven. **Wanneer u de scoopconnector op de poort bevestigt, moet u ervoor zorgen dat de scoopconnector is uitgelijnd met de poort om overmatig aandraaien te voorkomen.** Verkeerd uitlijnen of overmatig aandraaien van de scoopconnector kan lekkage tot gevolg hebben.
17. Zodra de scoopconnector is bevestigd aan de hulpwaterpoort van de endoscoop, bevestigt u de Torrent® irrigatieslang aan de Torrent® irrigatiescoopconnector. De Torrent® irrigatiescoopconnector is voorzien van een eenwegklep om het risico van kruisbesmetting van het Torrent® irrigatiesysteem tot een minimum te beperken.
18. Plaats de distale tip van de endoscoop in een met water gevulde houder.
19. Houd de zuigklep een paar seconden ingedrukt en laat deze vervolgens los.
20. Controleer of de endoscoop water opzuigt.
21. Plaats uw vinger op de opening in de lucht-/waterklep, met de distale tip nog steeds onder water.
22. Controleer of er lucht uit de tip van de scoop komt, wat kan worden waargenomen door de productie van luchtballen.
23. Verwijder de distale tip van de endoscoop uit de met water gevulde houder.
24. Druk op de lucht-/waterklep en houd deze 5-10 seconden vast.
25. Controleer of er water uit het lucht-/watermondstuk aan het uiteinde van de endoscoop komt.
26. **Verwijder de BioGuard™ zuigkleppen voor lucht/water, de BioShield® klep voor biopsie en de Torrent® irrigatiescoopconnector na elke patiëntbehandeling en werp deze weg.**



Afbeelding 1

Set van 3 stuks

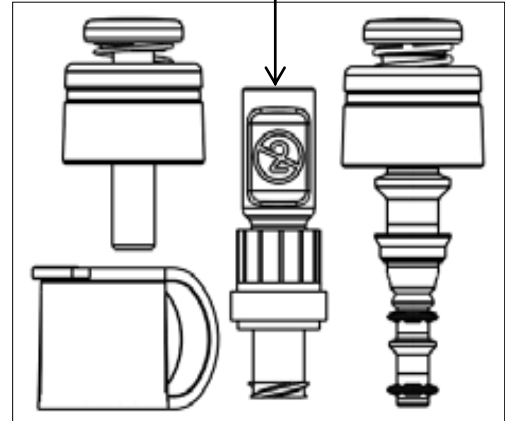
BioShield® klep voor biopsie



Afbeelding 2

Set van 4 stuks

Torrent® scoopconnector



Afbeelding 3



Afvoer van het product:

Na gebruik kunnen deze producten mogelijk biorisico's met zich meebrengen. Dit product dient te worden gehanteerd en afgevoerd overeenkomstig de algemeen aanvaarde medische gebruiken en de geldende plaatselijke en landelijke wetten en voorschriften.

Uitgiftedatum: maart 2016

Waarschuwing:

Ter informatie van de gebruiker is voor deze instructies een uitgifte- of revisiedatum aangegeven. Indien twee jaar zijn verstreken tussen de aangegeven datum en de datum van gebruik van het product, dient de gebruiker contact op te nemen met US Endoscopy om na te gaan of er aanvullende informatie beschikbaar is.

Listening...and delivering solutions®, het ontwerp Listening...and delivering solutions van US Endoscopy en alle aanduidingen met © of ™ zijn gedeponeerd bij het Amerikaanse Octrooibureau of zijn handelsmerken van US Endoscopy.

US Endoscopy, een volledige dochteronderneming van STERIS Corporation.
Olympus® is een geregistreerd handelsmerk van Olympus corporation.

Bu cihaz doğal kauçuk lateksten yapılmamıştır.

Ürün Açıklaması	Ürün Numarası
BioGuard™ hava/su ve emme valfleri	00711780
BioGuard™ hava/su ve emme valfleri, BioShield™ biyopsi valfi (3 parçalı set)	00711783
BioGuard™ hava/su ve emme valfleri, BioShield™ biyopsi valfi, Torrent™ irigasyon skop konektörü (4 parçalı set)	00711784

Kullanım Amacı:

Tek kullanımlık **BioGuard™ hava/su valfi**, GI endoskopik prosedürleri sırasında bir endoskopun hava / su işlevini kontrol etmek için kullanılır.

Tek kullanımlık **BioGuard™ emme valfi**, GI endoskopik prosedürleri sırasında bir endoskopun emme işlevini kontrol etmek için kullanılır.

Tek kullanımlık **BioShield® biyopsi valfi**, Olympus®, G5 ve belirli Fujinon gastrointestinal endoskopların biyopsi/emme kanalı ağızlarının kapatılmasında kullanılır. BioShield® biyopsi valfi, endoskopik cihaz geçişi ve değişimi için giriş sağlar, insüflasyonun korunmasına yardımcı olur, gastrointestinal endoskopik prosedür boyunca biyopsi deliğinden biyomateryal sızıntısını en aza indirir ve irigasyon erişimi sağlar.

Tek kullanımlık **Torrent® irigasyon skop konektörü**, Torrent® irigasyon hortumları (çeşitli endoskoplar ve irigasyon pompalarına uygun hortumlar ve aksesuarlar) ile birlikte kullanılır ve gastrointestinal endoskopik prosedürler sırasında bir irigasyon pompası (ya da elektrocerrahi ünitesi) ile birlikte kullanıldığında steril su gibi irigasyon sıvılarıyla irigasyon yapmaya yöneliktir.

Uyarılar ve Önlemler:

Bu cihazlar Olympus® GI Endoskoplar ile kullanılmak üzere tasarlanmıştır **Balon kateter kullanan Olympus® ekoendoskoplar HARIÇTİR.**

(Olympus endoskoplarda hava/su/emme kullanımı için Olympus talimatlarını izleyin)

- US Endoscopy, bu cihazları tekrar işlemekten geçirilmek veya tekrar kullanılmak üzere tasarlanmamıştır ve bu nedenle tekrar işlemekten geçirmenin bu cihazların hastanın ve/veya kullanıcının güvenliğinin sağlanacağı şekilde temizlenebileceğini ve/veya sterilize edilebileceğini ya da yapısal bütünlüğünün korunabileceğini garanti etmez.
- Bu tek kullanımlık tıbbi cihazlar tekrar kullanım için tasarlanmamıştır. Bu tek kullanımlık tıbbi cihazları tekrar işleme tabi tutan, yenileyen, tekrar imal eden, tekrar sterilize eden ve/veya tekrar kullanan kurum, doktor veya üçüncü taraflar cihazların güvenlikleri ve etkinlikleri konusunda tüm sorumluluğu üstlenmelidir.
- Endoskopik prosedürler yalnızca, yeterli eğitime sahip ve endoskopik teknikleri bilen kişilerce gerçekleştirilmelidir.
- Herhangi bir endoskopik prosedürden önce tekniklere, kontrendikasyonlara, komplikasyonlara ve tehlikelere ilişkin tıbbi literatüre başvurun.
- Bu cihazları kullanırken uygun aseptik teknikten yararlanın.

BioGuard™ hava/su ve emme valfleri:

- Hava/su ve emme valflerindeki deliklerin tıkalı veya bloke olmadığından emin olun. (Bu durum sürekli hava/CO₂ akışına veya yetersiz emmeye neden olur.)

BioShield® biyopsi valfi:

- Kullanmadan önce valfi hazırlamak için keskin veya sivri uçlu bir nesne kullanmayın.
- Valfte asılı durumda cihaz bırakmayın. Cihazın bu şekilde bırakılması, sızıntıya yol açabilecek büyük bir valf yarığının/deliğinin açılmasına neden olabilir.
- Valf kapağı bir prosedür sırasında endoskopa bağlıyken açılırsa, endoskop emme fonksiyonu tehlikeye girer ve sızıntı olabilir.
- Sızıntı olması halinde valfi kaplamak için steril bir gazlı bez kullanılmalıdır.

Torrent® irigasyon skop konektörü:

- Torrent® irigasyon skop konektörünü, hastanın içinde bulunan/bulunmuş ve yeniden işleme tabi tutulmamış bir endoskopa asla takmayın veya yeniden takmayın.
- Bu cihazın bağlanması veya sökülmesi sırasında vücut sıvılarına maruz kalınabilir. Vücut Maddesi İzolasyonu protokollerinin uygulanmasından Kullanıcı sorumludur.
- Bu cihazı hastaya yerleştirmeyin. Cihaz esnek bir gastrointestinal endoskopun yardımcı su portuna ve bir irigasyon kaynağına bağlanmalıdır. Hastada aspirasyon riskini ortadan kaldırmak için uygun teknikleri kullanın.
- Endoskopu hastaya yerleştirmeden önce yardımcı su kanalını veya biyopsi kanalını mutlaka hazırlayın.
- Torrent irigasyon skop konektörü yalnızca Torrent® irigasyon hortumlarıyla (00711560 / 00711561 / 00711562 / 00711563) birlikte kullanıma yöneliktir. Torrent irigasyon skop konektörü başka bir hortumla kullanıma yönelik değildir ve test edilmemiştir.

Kontrendikasyonlar: Kontrendikasyonlar herhangi bir endoskopik prosedürle ilgili kontrendikasyonları içerir.

Kullanım Talimatları:

1. Klinik kullanım öncesinde cihazı iyice tanıyın ve tüm Kullanım Talimatlarını okuyun.
2. Pakette nakliye veya kullanım hasarı olup olmadığını inceleyin. Hasar varsa **BU CİHAZLARI KULLANMAYIN, İADE ETMEK ÜZERE SAKLAYIN VE BÖLGENİZDEKİ ÜRÜN UZMANINIZLA İRTİBAT KURUN.**

BioGuard™ emme valfi:

3. Emme valfini tepside çıkarın.
4. Emme valfini Olympus endoskopun emme silindirene takın (aşağıda Şekil 1'e bakın).
5. Valfi silindire doğru yönde oturacak şekilde döndürün.
6. Valfin sıkıca oturduğundan ve valf uç kapağı ile endoskop arasında boşluk olmadığından emin olun.
Not: Valf silindire tamamen yerleştirildikten sonra döndürülemez.
7. Sorunsuz çalıştığını onaylamak üzere birkaç kez basıp bırakarak valfi etkinleştirin.

Not: Suyu batırmak kullanım kolaylığı sağlayabilir.

BioGuard™ hava/su valfi:

8. Hava/su valfini tepside çıkarın.
9. Hava/su valfini Olympus endoskopun hava/su silindirene takın (aşağıda Şekil 1'e bakın).
10. Valfin sıkıca oturduğundan ve valf uç kapağı ile endoskop arasında boşluk olmadığından emin olun.
11. Sorunsuz çalıştığını onaylamak üzere birkaç kez basıp bırakarak valfi etkinleştirin.

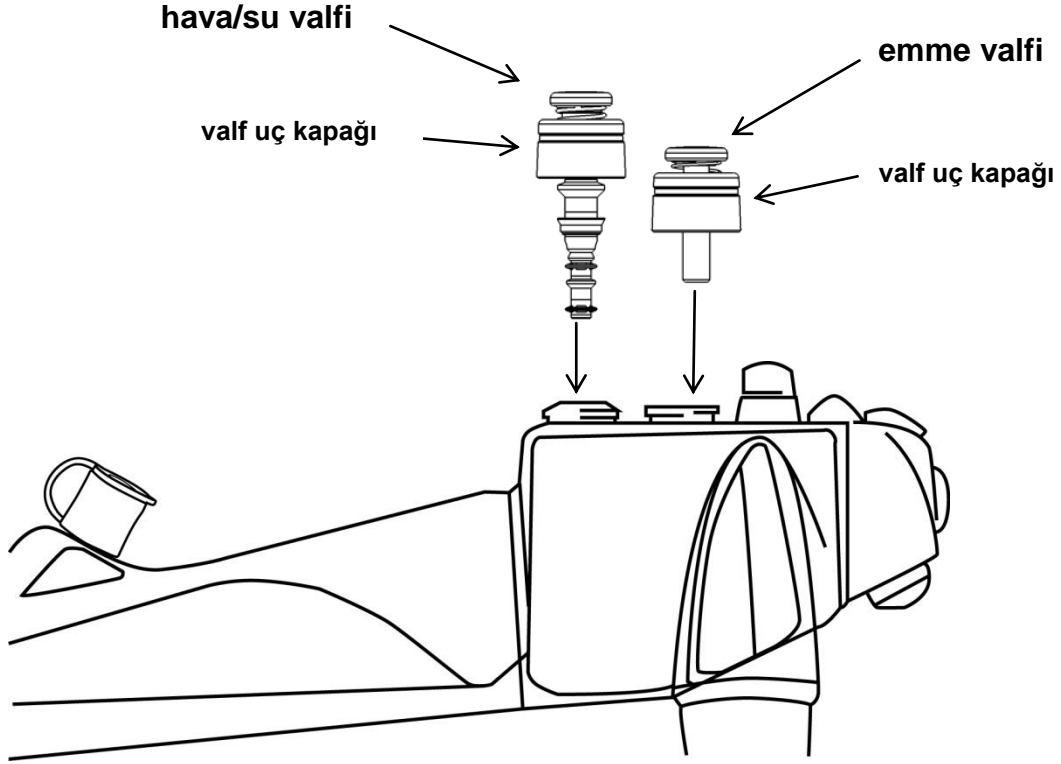
Not: Suyu batırmak kullanım kolaylığı sağlayabilir.

BioShield® biyopsi valfi:

12. 3 parçalı set kullanılıyorsa (bkz. Şekil 2), **BioShield® biyopsi valfini takın.**
13. Biyopsi valfini Olympus® gastrointestinal endoskopun biyopsi/emme kanalı ağızına tam olarak yerleştirin.
Not: Bu biyopsi kapağı, irigasyon adaptörü (parça numarası 00711131; ayrı satılır) olmayan bir luer kilimli enjektörle birlikte kullanılmaz.

Torrent® irigasyon skop konektörü:

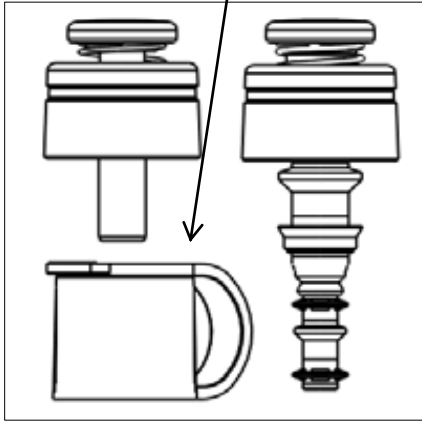
14. 4 parçalı set kullanılıyorsa (bkz. Şekil 3), **Torrent® irigasyon skop konektörünü takın.**
15. Torrent® irigasyon skop konektörünü Torrent® irigasyon hortumlarına (00711560 /00711561 / 00711562 / 00711563) bağlayın. Torrent® irigasyon hortumunun kullanımı için Kullanım Talimatlarına bakın.
16. Torrent® irigasyon skop konektörünü yardımcı su portuna vidalayarak takın. **Skop konektörünü porta takarken, skop konektörünün portla hizalanmış olduğundan emin olun ve aşırı sıkmaktan kaçının.** Skop konektörünün yanlış hizalanması veya aşırı sıkılması, sızıntı olasılığına neden olabilir.
17. Skop konektörü endoskopun yardımcı su portuna takıldıktan sonra, Torrent® irigasyon hortumunu Torrent® irigasyon skop konektörüne takın. Torrent® irigasyon skop konektörü, Torrent® irigasyon sisteminin çapraz kontaminasyon riskini en aza indirmek için tek yönlü bir valfle üretilmiştir.
18. Endoskopun distal ucunu su dolu yuvaya yerleştirin.
19. Emme valfini birkaç saniye sıkarak tutun ve ardından bırakın.
20. Endoskopun suyu emdiğini onaylayın.
21. Skopun distal ucu su altındayken parmağınızı hava/su valfindeki deliğin üzerine koyun.
22. Hava kabarcığı oluşumunu izleyerek skopun ucundan hava çıktığını onaylayın.
23. Endoskopun distal ucunu su dolu yuvadan çıkarın.
24. Hava/su valfini 5-10 saniye sıkarak tutun.
25. Endoskopun ucundaki hava/su ağızından suyun çıktığını onaylayın.
26. **BioGuard™ hava/su emme valflerini, BioShield® biyopsi valfini ve Torrent® irigasyon skop konektörünü her hastada kullanımdan sonra çıkarıp atın.**



Şekil 1

3 Parçalı Set

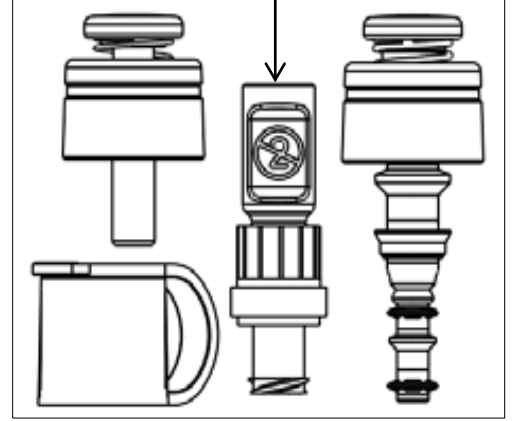
BioShield® biyopsi valfi



Şekil 2

4 Parçalı Set

Torrent® skop konektörü



Şekil 3



Ürünün Atılması:

Kullanımdan sonra bu ürünler potansiyel biyolojik tehlikeler oluşturabilir. Kabul edilmiş tıbbi uygulamalara ve yürürlükteki bölgesel ve ulusal yasa ve yönetmeliklere uygun olarak muamele edin ve atın.

Yayın Tarihi: Mart 2016

Uyarı: Bu talimatların yayın veya revizyon tarihi, kullanıcının bilgisine sunulmuştur. Bu tarih ile ürün kullanımı arasında iki yıl geçmiş olması halinde, kullanıcı mevcut ek bilginin olup olmadığını belirlemek için US Endoscopy şirketine başvurmalıdır.

Listening...and delivering solutions®, US Endoscopy listening...and delivering solutions tasarımı ve ® veya ™ ile belirtilen tüm markalar, ABD Patent ve Ticari Marka Ofisi'ne kayıtlıdır veya US Endoscopy firmasının ticari markalarıdır.

US Endoscopy, STERIS Corporation'ın tümüyle kendisine ait bir yan kuruluşudur. Olympus®, Olympus Corp. şirketinin tescilli ticari markasıdır.

자연산 고무 라텍스로 제조되어 있지 않습니다.

제품 설명	제품 번호
BioGuard™ 공기/용수 및 석션 밸브	00711780
BioGuard™ 공기/용수 및 석션 밸브, BioShield® 생검 밸브(3 피스 키트)	00711783
BioGuard™ 공기/용수 및 석션 밸브, BioShield® 생검 밸브(4 피스 키트) Torrent® 세정 스코프 커넥터(4 피스 키트)	00711784

사용 목적:

일회용 BioGuard™ 공기/용수 밸브는 GI 내시경 시술이 진행되는 동안 내시경의 공기/용수 기능을 제어하기 위해 사용됩니다.

일회용 BioGuard™ 석션 밸브는 GI 내시경 시술이 진행되는 동안 내시경의 석션 기능을 제어하기 위해 사용됩니다.

일회용 BioShield® 생검 밸브는 Olympus 및 G5 와 최신 Fujinon 위 내시경의 생검/석션 채널에 대한 입구를 덮기 위해 사용됩니다. BioShield® 생검 밸브는 내시경 기기의 통로와 교환기의 사용을 통해 위 내시경 검사 과정 중 생물학적 물질이 생검포트에서 새는 것을 막아주고 순환이 순조롭게 일어나도록 도와 주는 역할을 합니다.

일회용 Torrent® 세정 스코프 커넥터는 Torrent® 세정 튜브(다양한 내시경 및 세정 목적에 맞는 튜브 및 액세서리)와 함께 사용되며 세정 펌프(외과용 전기 기기)를 함께 사용하는 위장관 내시경 시술이 진행되는 동안 공급되는 멸균수와 같은 세정액을 통해 세정 기능을 제공하기 위한 것입니다.

경고 및 주의사항:

이 장치는 별론 채널을 사용하는** Olympus® 초음파 내시경을 제외한 Olympus® GI 내시경에 사용하기 위한 것입니다.**

(Olympus 내시경에서 공기/물/석션을 사용하기 위한 Olympus 지침을 따르십시오.)

- US Endoscopy 는 본 장치를 재처리 또는 재사용할 목적으로 설계하지 않았습니다. 따라서, 재처리함으로써 장치가 세척 또는 멸균이 되는지, 또는 환자 및/또는 사용자의 안전을 보장할 정도로 장치의 구조적 무결성을 유지할 수 있는지 확인할 수 없습니다.
- 본 기기는 1 회용 의료 장치이며 재사용하면 안됩니다. 본 1 회용 장치를 재처리, 재생, 재생산, 재소독 및/또는 재사용하는 기관, 의사 또는 제 3 자는 안전 및 효용성에 대해 전적인 책임을 져야 합니다.
- 내시경술은 적절한 훈련을 받은 숙달된 내시경 전문가에 의해서만 시술되어야 합니다.
- 모든 내시경은 사전에 그 기술, 금기 사항, 합병증, 위험성에 대하여 의학 정보를 참고하여 시술되어야 합니다.
- 이 장치를 취급할 때는 적절한 무균 작업 절차를 사용하십시오.

BioGuard™ 공기/물 및 석션 밸브:

- 공기/물 및 석션 밸브의 구멍이 막혀 있지 않도록 유의하십시오. (이것은 지속적인 공기/CO₂ 흐름 또는 부적절한 석션을 유발할 수 있습니다.)

BioShield® 생검 밸브:

- 밸브 사용전 준비 과정에서 날카롭거나 끈이 뾰족한 물체를 사용하지 마십시오.
- 장치가 밸브에 매달려 있지 않도록 하십시오. 이렇게 하면 밸브 슬릿/구멍이 커져서 누출이 발생할 수 있습니다.
- 시술이 진행되는 동안 내시경에 장착된 밸브의 뚜껑이 열리는 경우 내시경의 석션이 나빠지고 누출이 발생할 수 있습니다.
- 누출이 발생하는 경우, 멸균 거즈를 사용해서 밸브를 덮어야 합니다.

Torrent® 세정 스코프 커넥터:

- 환자에 삽입되어 있거나 삽입된 적이 있으며 재처리 과정을 거치지 않은 내시경에 Torrent® 세정 스코프 커넥터를 장착하거나 재장착해서는 안됩니다.
- 본 기기를 연결하거나 제거할 때 체액에 노출될 수 있습니다. 사용자는 체물질 분리(Body Substance Isolation) 원칙을 따라야 합니다.
- 이 기기를 환자에게 삽입하지 마십시오. 본 기기는 연결 위 내시경의 보조 용수 포트와 세정 공급원에 장착되어야 합니다. 환자의 흡인 위험을 방지할 수 있는 적절한 기술을 사용하십시오.
- 내시경을 환자에게 삽입하기 전에 항상 보조 용수 채널 또는 생검 채널을 세정하십시오,
- 멸균 파우치를 열고 Torrent 세정 스코프 커넥터를 Torrent® 세정 튜브(00711560 / 00711561 / 00711562 / 00711563)에 장착하십시오. Torrent 세정 스코프 커넥터는 다른 튜브와 함께 사용하거나 다른 튜브로 테스트하도록 제작된 것이 아닙니다.

금기 사항: 모든 특수한 내시경에 따르는 금기 사항은 다음과 같습니다.

사용 지침:

1. 치료 목적으로 사용하기 전에 장치에 익숙해야 하고 모든 사용 지침을 읽어야 합니다.
2. 배송 및 취급 과정에서 포장에 손상이 발생했는지 확인하십시오. 눈에 보이는 손상을 발견한 경우에는, **해당 장치를 사용하지 말고 지역 제품 전문가에게 문의하십시오.**

BioGuard™ 석션 밸브:

3. 트레이에서 석션 밸브를 제거하십시오.
4. 석션 밸브를 Olympus 내시경의 석션 실린더에 삽입하십시오(아래의 그림 1 참조).
5. 밸브를 살짝 틀어서 실린더 내에 적절한 방향으로 장착되도록 하십시오.
6. 밸브가 단단히 장착되었고 밸브 엔드 캡과 내시경 사이에 간격이 없는 것을 확인하십시오.
주: 밸브는 일단 실린더에 완전히 삽입되면 돌아가지 않습니다.
7. 밸브를 수 차례 눌렀다가 떼면서 부드럽게 작동하는지 확인하십시오.

주: 물에 담그면 사용하기가 더 쉬워질 수 있습니다.

BioGuard™ 공기/용수 밸브:

8. 트레이에서 공기/용수 밸브를 제거하십시오.
9. 공기/용수 밸브를 Olympus 내시경의 공기/용수 실린더에 삽입하십시오(아래의 그림 1 참조).
10. 밸브가 단단히 장착되었고 밸브 엔드 캡과 내시경 사이에 간격이 없는 것을 확인하십시오.
11. 밸브를 수 차례 눌렀다가 떼면서 부드럽게 작동하는지 확인하십시오.

주: 물에 담그면 사용하기가 더 쉬워질 수 있습니다.

BioShield® 생검 밸브:

12. 3 피스 키트를 사용하는 경우(그림 2 참조), **BioShield® 생검 밸브를 장착하십시오.**
13. 생검 밸브를 Olympus 내시경의 생검/석션 채널의 입구에 단단히 장착합니다.
주: 본 생검 밸브는 세정 어댑터(제품 번호 #00711131, 별도 판매)가 없으면 루어 록 주사기에 연결할 수 없습니다.

Torrent® 세정 스코프 커넥터:

14. 4 피스 키트를 사용하는 경우(그림 3 참조), **Torrent® 세정 스코프 커넥터를 장착하십시오.**
15. **Torrent® 세정 스코프 커넥터를 Torrent® 세정 튜브(00711560 / 00711561 / 00711562 / 00711563)에 장착하십시오.** Torrent® 세정 튜브를 사용하려면 사용 설명서를 참조하십시오.
16. **Torrent® 세정 스코프를 보조 용수 포트에 조여서 장착하십시오. 스코프 커넥터를 포트에 장착할 때는 스코프 커넥터가 포트와 정렬되도록 하고 과도하게 조이지 마십시오.** 스코프 커넥터를 잘못 정렬하거나 과도하게 조이면 누출이 발생할 수 있습니다.
17. 커넥터가 내시경의 보조 용수 포트에 장착된 경우, **Torrent® 세정 튜브를 Torrent® 세정 스코프 커넥터에 장착하십시오.** Torrent® 세정 스코프 커넥터는 **Torrent® 세정 시스템의 상호 오염이 발생할 위험성을 최소화하기 위해 단방향 밸브를 사용하여 제작되어** 있습니다.
18. 내시경의 말단 팁을 물이 채워진 용기에 넣으십시오.
19. 석션 밸브를 수 초간 누르고 있다가 떼십시오.
20. 내시경이 물을 흡입하는 것을 확인하십시오.
21. 내시경의 말단 팁이 물 속에 있는 상태에서 손가락을 공기/용수 밸브의 구멍에 올려 놓으십시오.
22. 내시경 끝에서 공기가 나오는지 확인하십시오. 물방울이 나오는 것을 보면 알 수 있습니다.
23. 내시경의 말단 팁을 물이 채워진 용기에서 꺼내십시오.
24. 공기/용수 밸브를 5-10 초간 누른 상태로 있으십시오.
25. 내시경의 끝에 있는 공기/용수 노즐에서 물이 나오는 것을 확인하십시오.
26. **BioGuard™ 공기/용수 석션 밸브, BioShield® 생검 밸브, 그리고 Torrent® 세정 스코프 커넥터는 각 사용자에게 사용한 후에 제거해서 폐기하십시오.**

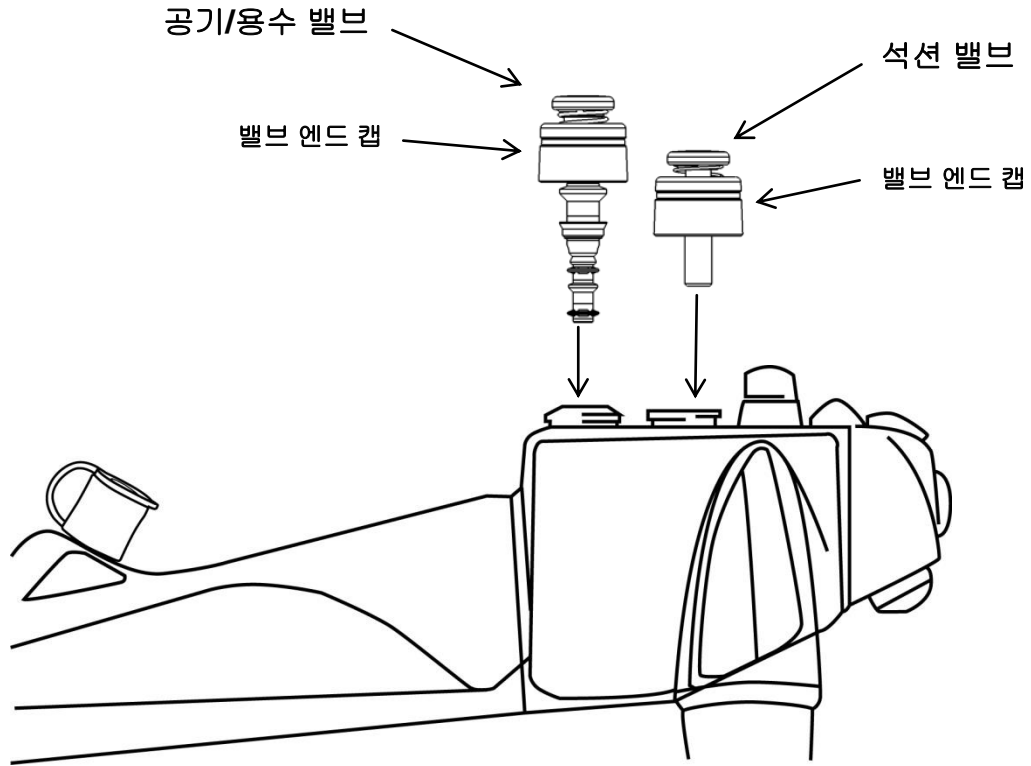


그림 1

3 피스 키트

BioShield® 생검 밸브

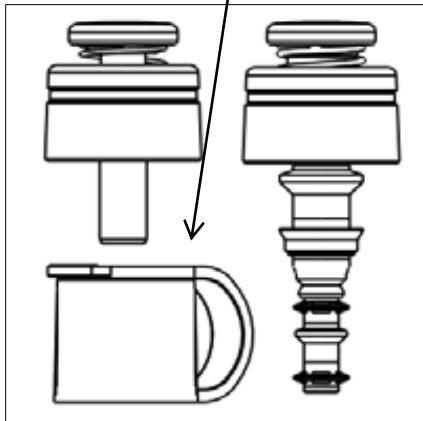


그림 2

4 피스 키트

Torrent® 내시경 커넥터

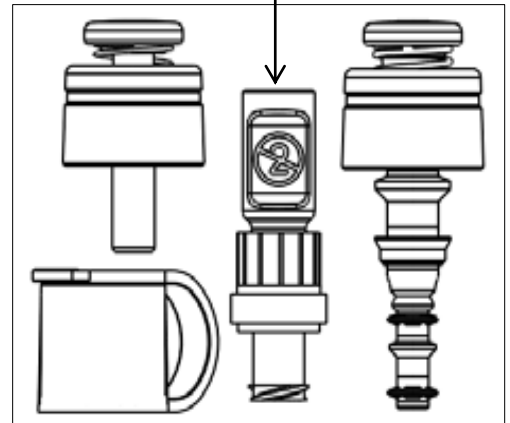


그림 3



제품 폐기:

한 번 사용한 제품은 생물학적으로 위험할 수 있습니다. 해당 의료 관례와 해당 지역, 주 및 연방 법 및 규정에 따라 제품을 취급하고 폐기하십시오.

발행일: 2016 년 7 월

경고:













본 지침서의 발행일 및 개정일은 사용자 정보에 포함되어 있습니다. 본 날짜와 제품 사용일 사이에 2년 이상 차이가 있는 경우, 사용자는 US Endoscopy 에 연락하여 추가 정보를 구할 수 있는지 확인해야 합니다.


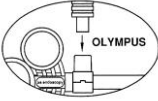




Listening...and delivering solutions®, US Endoscopy listening...and delivering solutions 디자인, 그리고 ® 또는 ™으로 표시된 모든 상표는 미국 특허청(U.S. Patent and Trademark Office)에 등록되어 있거나 USEndoscopy 가 소유하고 있는 상표입니다.

US Endoscopy 는 STERIS Corporation 의 전액출자 자회사입니다.
Olympus®는 Olympus corporation 의 등록 상표입니다.

Explanation of symbols used on Labels and Instructions for Use

Explication des symboles utilisés sur les étiquettes et dans le Mode d'emploi
 Erläuterung der auf den Etiketten und in der Gebrauchsanleitung verwendeten Symbole
 Spiegazione dei simboli usati sulle etichette e Istruzioni per l'uso
 Explicación de los símbolos utilizados en las etiquetas y las instrucciones de uso
 Explicação dos símbolos utilizados nas Etiquetas e Instruções de Utilização
 Forklaring af symboler, der er anvendt på etiketter og brugsanvisning
 Verklaring van de symbolen die in de gebruiksaanwijzing en op de etiketten worden gebruikt
 Etiketterde ve Kullanım Talimatlarında kullanılan sembollerin açıklaması
 라벨과 사용 설명서의 기호 안내

<p>Use By Utiliser avant Verwendbar bis Data di scadenza Fecha de caducidad Validade Holdbarhedsdato Uiterste gebruiksdatum Son Kullanım Tarihi 사용 기한</p>		<p>Sterilized by Ethylene Oxide Stérilisé à l'oxyde d'éthylène Sterilisiert mit Ethylenoxid Sterilizzato con ossido di etilene Esterilizado mediante óxido de etileno Esterilizado por óxido de etileno Steriliseret vha. ethylenoxid Gesteriliseerd met ethyleenoxide Etilen Oksitle Sterilize Edilmiştir 산화 에틸렌으로 살균</p>	
<p>Contents Contenu Inhalt Contenuto Contenido Conteúdo Indhold Inhoud İçerik 내용물</p>		<p>Non-Sterile Non stérile Unsteril Non sterile No estéril Não esterilizado Usteril Niet steriel Steril Değil 비살균</p>	
<p>Reference Référence Referenz Riferimento Referencia Referência Reference Referentie Referans 참조</p>		<p>Single Use Only À usage unique Nur zur einmaligen Verwendung Monouso Un solo uso Apenas para uma única utilização Kun til engangsbrug Uitsluitend voor eenmalig gebruik Sadece Tek Kullanımlıktır 1 회용으로만 사용</p>	
<p>Lot Lot Charge Lotto Lote Lote Parti Partij Parti 로트(Lot)</p>		<p>Do Not Re-Sterilize Ne pas restériliser Nicht erneut sterilisieren Non risterilizzare No volver a esterilizar Não re-esterilizar Må ikke resteriliseres Niet opnieuw steriliseren Yeniden Sterilize Etmeyin 재살균 금지</p>	
<p>Date of Manufacture Date de fabrication Herstellungsdatum Data di produzione Fecha de fabricación Data de fabrico Fremstillingsdato Fabricagedatum Üretim Tarihi 제조일</p>		<p>Latex Free Ne contient pas de latex Latexfrei Non contiene lattice Sin látex Sem látex Latexfri Latexvrij Lateks içermez 비 라텍스 재질</p>	
<p>Length Longueur Länge Lunghezza Longitud Comprimento Længde Lengte Uzunluk 길이</p>		<p>Read instructions prior to using this product Lire le mode d'emploi avant d'utiliser ce produit Vor Verwendung dieses Produkts die Gebrauchsanleitung lesen Prima di utilizzare il prodotto, leggere le istruzioni Leer las instrucciones antes de usar el producto Ler as instruções antes de utilizar este produto Læs brugsanvisningen før brug af dette produkt Lees de instructies alvorens dit product te gebruiken Bu ürünü kullanmadan önce talimatları okuyun 본 제품의 사용 전에 설명서를 숙지하십시오</p>	

<p>Authorized Representative in the European Community Représentant agréé dans l'Union européenne Autorisierte Vertretung für die Europäische Gemeinschaft Rappresentante autorizzato nella Comunità Europea Representante autorizado en la Comunidad Europea Representante Autorizado na Comunidade Europeia Autoriseret repræsentant i EU Erkende vertegenwoordiger in de Europese Gemeenschap Avrupa Topluluğu Yetkili Temsilcisi 유럽 커뮤니티의 관련 대표</p>		<p>For use with Olympus active cord Pour utilisation avec un cordon actif Olympus Zur Verwendung mit dem Olympus Hochfrequenz-Kabel Da usare con il cavo attivo Olympus Para uso con un cordón activo Olympus Para utilização com o fio activo Olympus Til brug med aktiv Olympus-ledning Voor gebruik met de actieve kabel van Olympus Olympus aktif kordonuyla kullanmak içindir Olympus 액티브 코드에만 사용</p>	
<p>Store at controlled room temperature Stocker à température ambiante contrôlée Bei kontrollierter Zimmertemperatur lagern Conservare a temperatura controllata Guardar a temperatura ambiente controlada Conservar a temperatura ambiente controlada Opbevares ved stuetemperatur Opslaan bij gecontroleerde kamertemperatuur Kontrollü oda sıcaklığında kullanın 일정 온도가 유지되는 실내에 보관 요망</p>		<p>For use with Microvasive active cord Pour utilisation avec un cordon actif Microvasive Zur Verwendung mit dem Microvasive Hochfrequenz-Kabel Da usare con cavo attivo Microvasive Para uso con un cordón activo Microvasive Para utilização com o fio activo Microvasive Til brug med aktiv Microvasive-ledning Voor gebruik met de actieve kabel van Microvasive Microvasive aktif kordonuyla kullanmak içindir Microvasive 액티브 코드에만 사용</p>	
<p>I.D. Diamètre intérieur Innendurchmesser Diametro interno Diámetro interno D.I. Indre diameter Inwendige diameter İç Çap 내경</p>		<p>O.D. Diamètre extérieur Außendurchmesser Diametro esterno Diámetro externo D.E. Ydre diameter Uitwendige diameter Dış Çap 외경</p>	
<p>Discard within 24 hours after opening package Éliminer dans les 24 heures suivant l'ouverture de l'emballage Innerhalb von 24 Stunden nach dem Öffnen entsorgen Smaltire entro 24 ore dall'apertura della confezione Desechar transcurridas 24 horas desde la apertura del paquete Eliminar nas 24 horas seguintes à abertura da embalagem Bortskaffes senest 24 timer efter pakkens åbning Weggooien binnen 24 uur na openen van de verpakking Paket açıldıktan sonraki 24 saat içinde atın 포장 개봉 후 24 시간 이내에 폐기</p>		<p>Product contains Phthalates Ce produit contient des phtalates Produkt enthält Phthalate Il prodotto contiene ftalati El producto contiene ftalatos O produto contém ftalatos Produktet indeholder phtalater Product bevat ftalaten Ürün, Ftalat içerir 제품에 프탈레이트 함유</p>	
<p>Do not use if packaging or product damage is evident. For sterile products only, contents are sterile if package is unopened and undamaged. Ne pas utiliser en cas d'endommagement manifeste de l'emballage ou du produit. Pour les produits stériles uniquement, le contenu est stérile si l'emballage n'est ni ouvert, ni endommagé. Wenn Verpackungs- oder Produktschäden offensichtlich sind, darf das Produkt nicht verwendet werden. Für sterile Produkte gilt, dass der Inhalt steril ist, solange die Verpackung ungeöffnet und unbeschädigt ist. Non utilizzare se la confezione o il prodotto risultano danneggiati. Solo per i prodotti sterili, il contenuto è sterile se la confezione è intatta e sigillata. No utilizar si el envase o producto está dañado. Sólo para productos estériles, el contenido estará estéril si el envase está cerrado e intacto. Não utilizar se existirem danos evidentes na embalagem ou no produto. Apenas para produtos estéreis, o conteúdo é estéril se a embalagem não estiver aberta ou danificada. Anvend ikke produktet, hvis pakken eller produktet er beskadiget. Kun ved sterile produkter: Indholdet er sterilt, hvis emballagen er uåbnet og uden skader. Gebruik het instrument niet indien schade aan de verpakking of het product wordt vastgesteld. Voor steriele producten is de inhoud steriel als de verpakking ongeopend en onbeschadigd is. Pakette veya üründe belirgin bir hasar varsa kullanmayın. Yalnızca steril ürünler içindir, paket açılmamış veya hasar görmemiş olduğunda içindekiler sterildir. 제품의 포장에 찢어졌거나 제품이 파손되었으면 사용하지 마십시오. 멸균 용도로만 사용 가능하며, 제품의 포장이 개봉되지 않았거나 파손되지 않은 경우에 한하여 제품은 멸균 상태입니다.</p>			
<p>Federal law (U.S.A.) restricts this device to sale, distribution and use by or on the order of a physician. Conformément à la loi fédérale américaine, ce dispositif ne peut être vendu, distribué ou utilisé que par un médecin ou sur prescription médicale. Laut Gesetz sind Verkauf, Vertrieb oder Verwendung dieses Produkts in den USA nur auf ärztliche Anordnung gestattet. La legge federale (U.S.A.) limita la vendita, distribuzione e uso di questo dispositivo esclusivamente ai medici o su prescrizione medica. Las leyes federales de EE. UU. restringen la venta, distribución y uso de este dispositivo por parte de o con receta de un médico. A lei federal (EUA) restringe este dispositivo a venda, distribuição e utilização por ou mediante prescrição de um médico. Amerikansk lovgivning begrænser denne anordning til salg, distribution og brug af en læge eller på dennes ordning. Volgens de federale wetgeving van de Verenigde Staten mag dit hulpmiddel uitsluitend door of op voorschrift van een arts worden gekocht, gedistribueerd of gebruikt. Bu cihazın satışı, dağıtımı veya kullanımını federal yasa (A.B.D.) uyarınca sadece bir doktor tarafından veya onun talimatıyla olacak şekilde sınırlanmaktadır. 의뢰진에 의한 본 제품의 판매, 배급 또는 무단 사용은 미국 연방 법에 의거하여 금지되어 있습니다.</p>			<p>Rx Only (U.S.A.)</p>